

Bergvärmepump
NIBE S1155 25 kW



Snabbguide

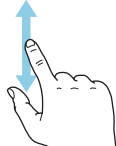
NAVIGERING

Välja



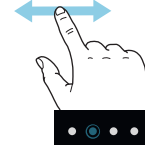
De flesta val och funktioner aktiveras genom att trycka lätt på displayen med fingret.

Rulla



Innehåller menyn flera undermenyer kan du se mer information genom att dra med fingret uppåt eller nedåt.

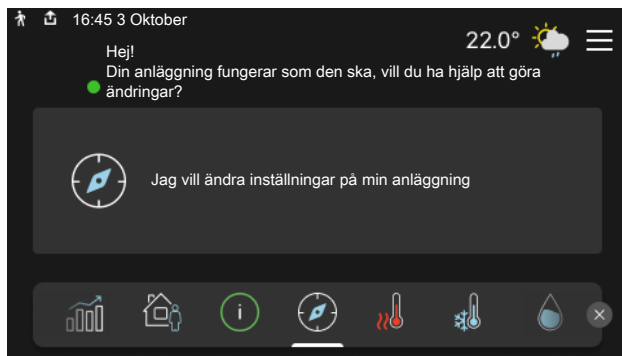
Bläddra



Symbolerna i nedkant visas om det finns flera sidor.

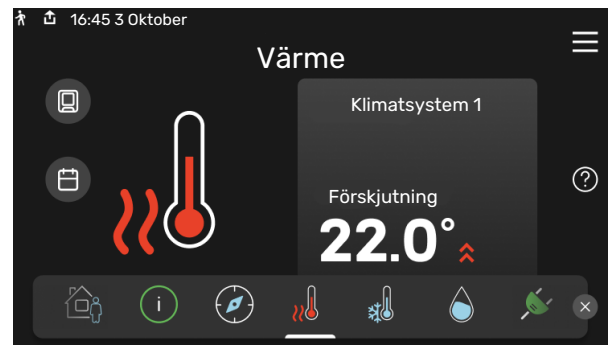
Dra med fingret åt höger eller vänster för att bläddra mellan sidorna.

Smartguide



Smartguide hjälper dig att både se information om nuvarande status och enkelt göra de vanligaste inställningarna. Vilken information som visas beror på vilken produkt du har och vilka tillbehör som är kopplade till produkten.

Inställning av inomhustemperatur



Här kan du ställa in temperaturen i anläggningens zoner.

Höjning av varmvattentemperatur



Här kan du starta eller stoppa tillfällig höjning av varmvattentemperaturen.

Denna funktionssida syns bara i anläggningar med varmvattenberedare.

Produktöversikt



Här finner du information om produktnamn, produktens serienummer, vilken version programvaran har och service. När det finns ny mjukvara att ladda ner kan du göra det här (förutsatt att S1155 är ansluten till myUplink).

Innehållsförteckning

1	Viktig information	4	8	Styrning - Introduktion	34
	Säkerhetsinformation	4		Displayenhet	34
	Symboler	4		Navigering	35
	Märkning	4		Menytyper	35
	Serienummer	4		Klimatsystem och zoner	37
	Landsspecifik information	5			
	Installationskontroll	6	9	Styrning - Meny	38
2	Leverans och hantering	7		Meny 1 - Inomhusklimat	38
	Transport	7		Meny 2 - Varmvatten	41
	Uppställning	7		Meny 3 - Info	43
	Bipackade komponenter	8		Meny 4 - Min anläggning	44
	Hantering av plåtar	8		Meny 5 - Uppkoppling	47
				Meny 6 - Schemaläggning	48
				Meny 7 - Installatörsinställningar	49
3	Värmepumpens konstruktion	10	10	Service	58
	Allmänt	10		Serviceåtgärder	58
	Ellådor	11			
	Kylmodul	11	11	Komfortstörning	63
4	Röranslutningar	12		Info-meny	63
	Allmänt	12		Hantera larm	63
	Mått och röranslutningar	13		Felsökning	63
	Köldbärarsida	14			
	Klimatsystem	15	12	Tillbehör	65
	Kall- och varmvatten	15			
	Installationsalternativ	15	13	Tekniska uppgifter	67
5	Elinkopplingar	18		Mått	67
	Allmänt	18		Elektrisk data	68
	Anslutningar	19		Tekniska data	69
	Inställningar	25		Energimärkning	72
6	Igångkörning och justering	27		Sakregister	75
	Förberedelser	27		Kontaktinformation	79
	Påfyllning och avluftning	27			
	Uppstart och kontroll	28			
	Inställning av värmekurva	30			
7	myUplink	33			
	Specifikation	33			
	Anslutning	33			
	Tjänsteutbud	33			
	myUplink PRO	33			

Viktig information

Säkerhetsinformation

Denna handbok beskriver installations- och servicemoment avsedda att utföras av fackman.

Handboken ska lämnas kvar hos kunden.

För senaste version av produktens dokumentation, se nibe.se.



OBS!

Läs även bifogad säkerhetshandbok innan installationen påbörjas.

Symboler

Förklaring till symboler som kan förekomma i denna manual.



OBS!

Denna symbol betyder fara för människa eller maskin.



TÄNK PÅ!

Vid denna symbol finns viktig information om vad du ska tänka på när du installerar eller servar anläggningen.



TIPS!

Vid denna symbol finns tips om hur du kan underlätta handhavandet av produkten.

Märkning

Förklaring till symboler som kan förekomma på produktens etikett/etiketter.



Farlig elektrisk spänning.



Läs användarhandboken.



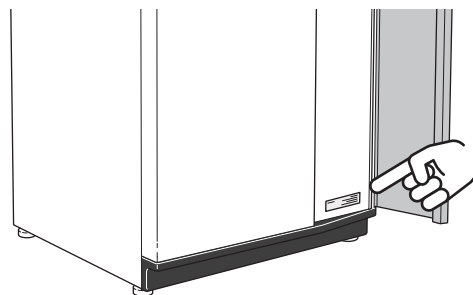
Läs installatörshandboken.



Bryt all spänningsmatning innan arbete påbörjas.

Serienummer

Serienumret hittar du längst ner till höger på S1155, i displayen på hemskärm "Produktöversikt" och på dataskylten (PZ1).



TÄNK PÅ!

Produktens serienummer (14 siffror) behöver du vid service- och supportärenden.

Landsspecifik information

SVERIGE

Garanti- och försäkringsinformation

Det är ägaren som har huvudansvaret för anläggningen.

Om du misstänker att anläggningen på något sätt inte fungerar som den ska anmäler du detta omgående till installatören eller den du köpte produkten av.

Privatperson

Mellan privatperson och företaget som sålt S1155 gäller konsumentlagen. För fullständiga villkor se www.konsumentverket.se.

Mellan NIBE och det företag som sålt produkten gäller AA VVS. I enlighet med denna lämnar NIBE tre års produktgaranti till företaget som sålt produkten. Produktgarantin ersätter inte höjd energiförbrukning eller skada som uppkommit p.g.a. yttre omständigheter som t.ex. felaktig installation, vattenkvalité eller elektriska spänningsvariationer.

I S1155 ingår NIBEs 6-åriga trygghetsförsäkring och är ett komplement till hem-, villa- eller fritidshusförsäkringen. Trygghetsförsäkringen kan därefter förlängas årsvis.

För fullständiga villkor se www.nibe.se/forsakring.

Försäkringsblanketten är bipackad produkten och måste skickas in i samband med installationen för att försäkringen ska gälla.

Juridisk person

Till juridisk person lämnar NIBE fem års produktgaranti för S1155-25. Därefter är det möjligt att teckna en garantiförsäkring, vilken kan förlängas årsvis i upp till 18 år.

För övriga varianter av S1155 gäller tre års produktgaranti. Därefter är det möjligt att teckna en garantiförsäkring, vilken kan förlängas årsvis i upp till 18 år.

Läs mer på www.nibe.se/forsakring.

Installationskontroll

Enligt gällande regler ska värmeanläggningen undergå installationskontroll innan den tas i bruk. Kontrollen får endast utföras av person som har kompetens för uppgiften. Fyll även i sidan för information om anläggningsdata i Användarhandboken.

✓	Beskrivning	Anmärkning	Signatur	Datum
Köldbärarsida				
	System urspolat			
	System avluftat			
	Frys skyddsvätska			
	Nivå-/Expansionskärl			
	Filterkulventil (smutsfilter)			
	Säkerhetsventil			
	Avstängningsventiler			
	Cirkulationspump inställd			
Klimatsystem				
	System urspolat			
	System urluftat			
	Expansionskärl			
	Filterkulventil (smutsfilter)			
	Säkerhetsventil			
	Avstängningsventiler			
	Cirkulationspump inställd			
EI				
	Anslutningar			
	Huvudspänning			
	Fasspänning			
	Säkringar värmepump			
	Säkringar fastighet			
	Utegivare			
	Rumsgivare			
	Strömkännare			
	Säkerhetsbrytare			
	Jordfelsbrytare			
	Inst. av reservläge i meny 7.1.8.2			
Övrigt				
	Trygghetsförsäkring överlämnad			

Leverans och hantering

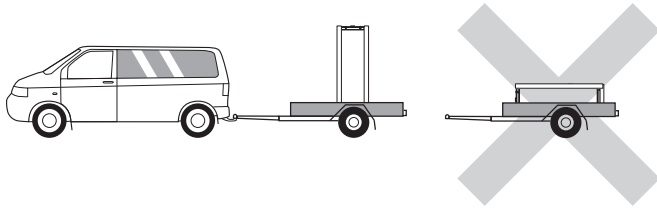
Transport

S1155 ska transporteras och förvaras stående och torrt. Vid inforsling i byggnaden kan S1155 dock försiktigt lutas bakåt 45 °.

Säkerställ att S1155 inte skadats under transport.

Om kylmodulen dras ut och transporteras stående kan S1155 transporteras liggande på rygg.

För att skydda ytterplåtarna då det är ont om utrymme vid inforsling i byggnad, bör dessa demonteras innan inforsling.



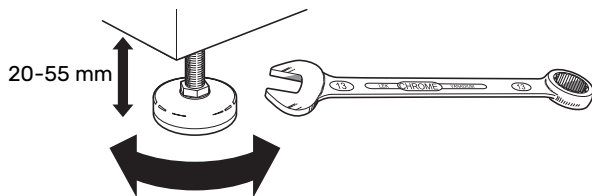
UTDRAGNING AV KYLMODULEN

För att underlätta transport och service kan värmepumpen delas genom att kylmodulen dras ut ur skåpet.

Se sida 60 för instruktioner om hur delningen går till.

Uppställning

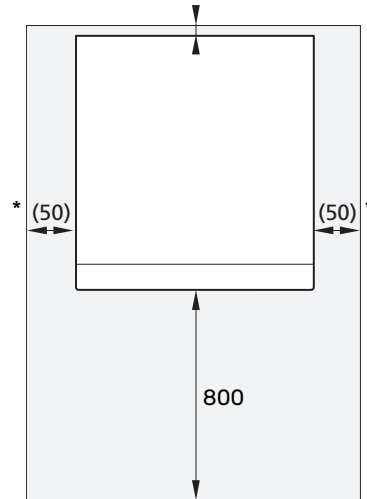
- Placera S1155 på ett fast underlag inomhus som tål vatten och produktens vikt.
- Använd produktens justerbara fötter för att få en vågrät och stabil uppställning.



- Eftersom vatten kommer ifrån S1155 ska utrymmet där S1155 placeras vara försett med golvbrunn.
- Placera ryggsidan mot yttervägg i ljudokänsligt rum för att eliminera olägenheter. Om det inte är möjligt ska vägg mot sovrum eller annat ljudkänsligt rum undvikas.
- Oavsett placering ska vägg mot ljudkänsligt rum ljudisoleraras.
- Rördragning ska utföras utan klamring i innervägg mot sov- eller vardagsrum.

INSTALLATIONSUTRYMME

Lämna ett fritt utrymme på 800 mm framför produkten. För att kunna demontera sidoplåtarna behövs ca 50 mm fritt utrymme på varje sida. All service på S1155 kan utföras framifrån, men högerplåten kan behöva demonteras. Lämna fritt utrymme mellan värmepumpen och bakomliggande vägg (samt eventuell förläggning av matningskabel och rör) för att minska risken för fortplantning av eventuella vibrationer.



* En normalinstallation behöver 300 – 400 mm (valfri sida) till kopplingsutrustning, t.ex. nivåkärl, ventiler och elutrustning.

Bipackade komponenter



Utegivare (BT1)
1 st



Rumsgivare (BT50)
1 st



Strömkännare
3 st



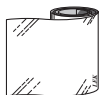
O-ringar
8 st



Temperaturgivare
3 st



Nivåkärl (CM2)
1 st



Aluminiumtejp
1 st



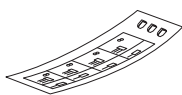
Isolertejp
1 st



Säkerhetsventil
(FL3) 0,3 MPa
(3 bar)
1 st



Filterkulventil
(QZ2)
2 st G1 1/4



Etikett för extern
manöverspänning
av styrsystemet
1 st

PLACERING

Bipackningsattsan är placerad i emballaget ovanpå värmepumpen.

Hantering av plåtar

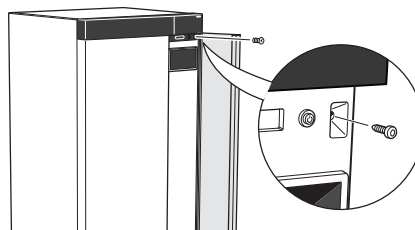
ÖPPNA FRONTLUCKA

Tryck på luckans övre vänstra hörn för att öppna den.

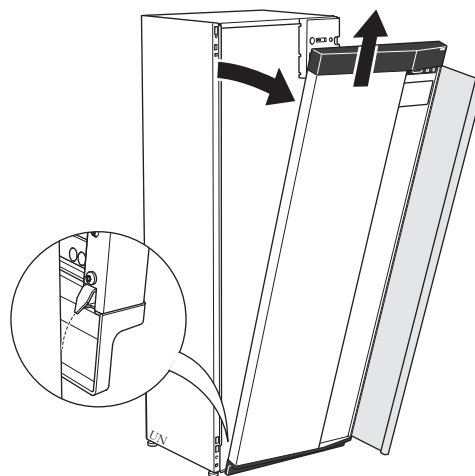


DEMONTERA FRONT

1. Lossa skruven i hålet intill av/på-knappen (SF1).

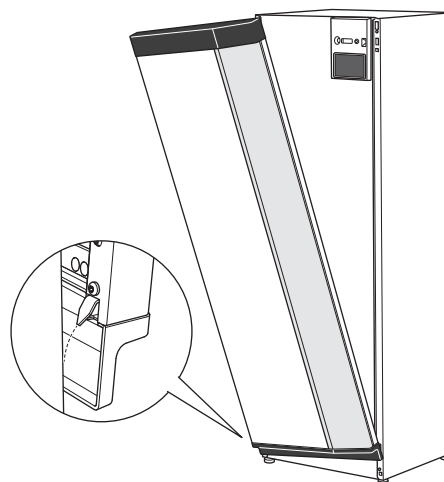


2. Dra plåtens överkant mot dig och lyft snett uppåt för att avlägsna den från stommen.

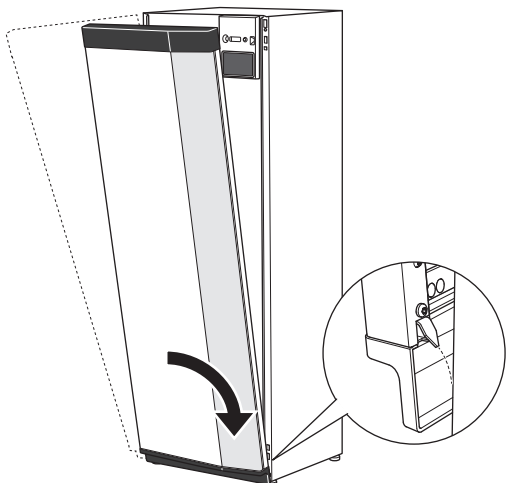


MONTERA FRONT

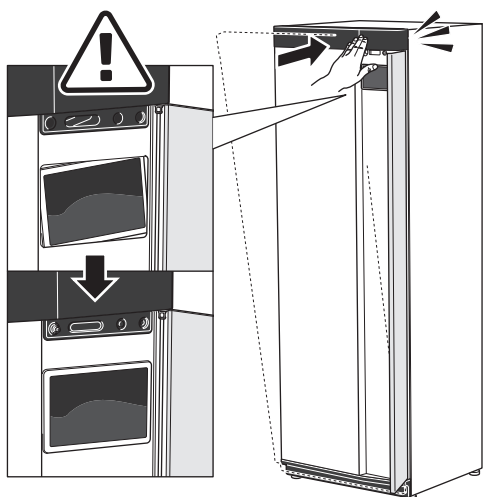
1. Haka fast frontens ena, nedre hörn på stommen.



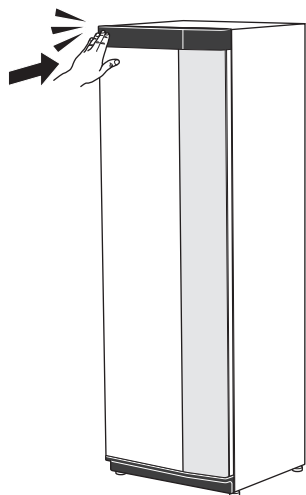
2. Haka fast andra hörnet.



3. Kontrollera att displayen sitter rakt. Justera vid behov.



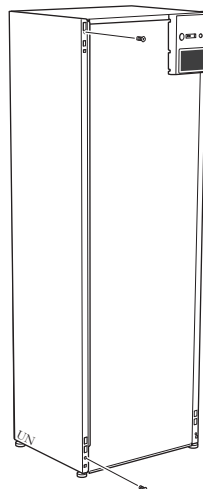
4. Tryck frontens ovandel mot stommen och skruva fast den.



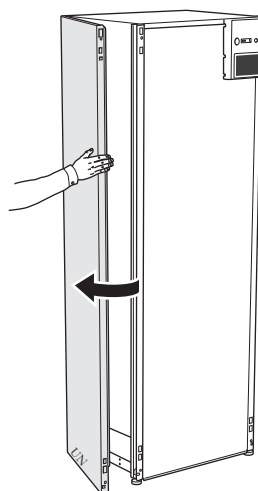
DEMONTERA SIDOPLÅT

Sidoplåtarna kan demonteras för att underlätta installationen.

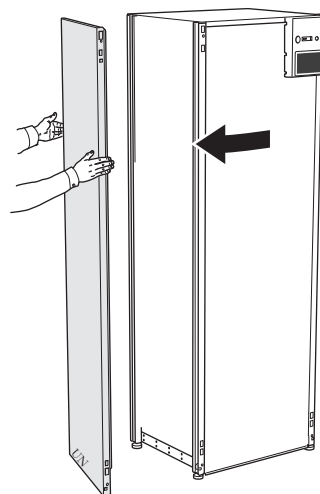
1. Lossa skruvarna i över- och nedkant.



2. Vrid plåten något utåt.



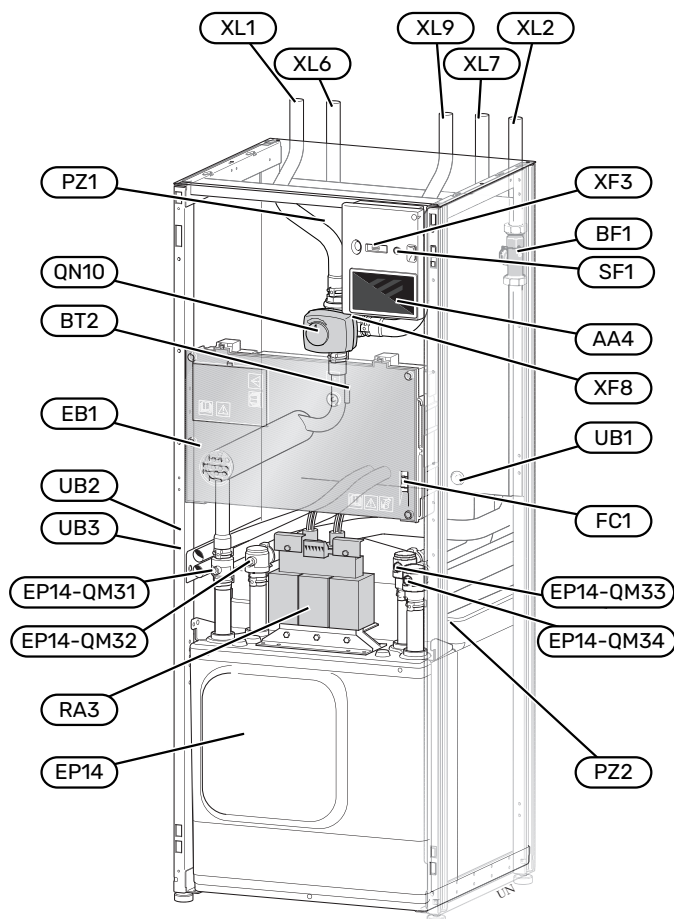
3. För plåten utåt och bakåt.



4. Montering sker i omvänd ordning.

Värmepumpens konstruktion

Allmänt



RÖRANSLUTNINGAR

XL1	Anslutning, värmebärare fram
XL2	Anslutning, värmebärare retur
XL6	Anslutning, köldbärare in
XL7	Anslutning, köldbärare ut
XL9	Anslutning, varmvattenberedare

VVS-KOMPONENTER

EP14	Kylmodul
EP14-QM31	Avstängningsventil, värmebärare fram
EP14-QM32	Avstängningsventil, värmebärare retur
EP14-QM33	Avstängningsventil, köldbärare in
EP14-QM34	Avstängningsventil, köldbärare ut
QN10	Växelventil, klimatsystem/varmvattenberedare

GIVARE ETC.

BF1	Flödesmätare
BT2	Temperaturgivare, värmebärare fram

ELKOMPONENTER

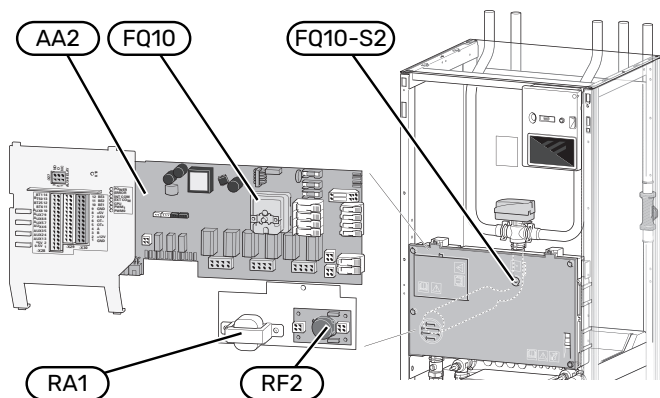
AA4	Displayenhet
EB1	Elpatron
FC1	Automatsäkring
SF1	Av/på-knapp
XF3	USB-uttag
XF8	Nätverksanslutning för myUplink

ÖVRIGT

PZ1	Dataskylt
PZ2	Typskylt kylmodul
UB1	Kabelgenomföring
UB2	Kabelgenomföring
UB3	Kabelgenomföring, baksida, givare

Beteckningar enligt standard EN 81346-2.

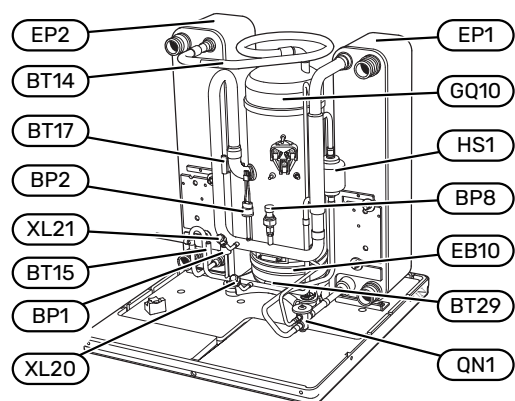
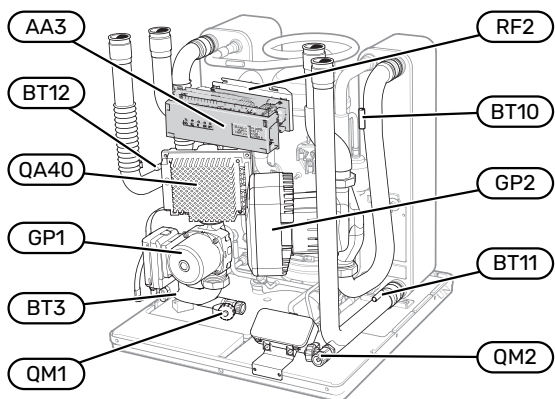
Ellådor



ELKOMPONENTER

AA2	Grundkort
FQ10	Temperaturbegränsare
	FQ10-S2 Återställningsknapp för temperaturbegränsare
RA1	Drossel
RF3	EMC-filer

Kylmodul



RÖRANSLUTNINGAR

XL20	Serviceanslutning, högtryck
XL21	Serviceanslutning, lågtryck

VVS-KOMPONENTER

GP1	Värmebärarpump
GP2	Köldbärarpump
QM1	Avtappning, klimatsystem
QM2	Avtappning, köldbärarsystem

GIVARE ETC.

BP1	Högtryckspressostat
BP2	Lågtryckspressostat
BP8	Lågtrycksgivare
BT3	Temperaturgivare, värmebärare retur
BT10	Temperaturgivare, köldbärare in
BT11	Temperaturgivare, köldbärare ut
BT12	Temperaturgivare, kondensor framledning
BT14	Temperaturgivare, hetgas
BT15	Temperaturgivare, vätskeledning
BT17	Temperaturgivare, suggas
BT29	Temperaturgivare, kompressor

ELKOMPONENTER

AA3	Ingångskort
EB10	Kompressorvärmare
QA40	Inverter
RA1	Drossel
RF2	EMC-filer

KYLKOMPONENTER

EP1	Förångare
EP2	Kondensor
GQ10	Kompressor
HS1	Torkfilter
QN1	Expansionsventil

Röranslutningar

Allmänt

Rörinstallationen ska utföras enligt gällande regler. S1155 kan arbeta med en returtemperatur på upp till ca 58 °C och en utgående temperatur från värmepumpen på 70 °C (65 °C med enbart kompressorn).



TÄNK PÅ!

Säkerställ att inkommande vatten är rent. Vid användning av egen brunn kan det vara nödvändigt att komplettera med extra vattenfilter.



TÄNK PÅ!

Eventuella högpunkter i klimatsystemet ska förses med avluftningsmöjligheter.



OBS!

Rörsystemen ska vara urspolade innan produkten ansluts så att föroreningar inte skadar ingående komponenter.



OBS!

Vatten kan droppa från säkerhetsventilens spillvattenrör. Spillvattenröret ska dras till lämpligt avlopp så att stänk av varmt vatten inte kan orsaka skada. Spillvattenröret ska förläggas sluttande i hela sin längd för att undvika fickor där vatten kan samlas, samt vara frostfritt anordnat. Spillvattenrörets dimension ska vara minst samma som säkerhetsventilens. Spillvattenröret ska vara synligt och mynningen ska vara öppen och inte placerad i närheten av elektriska komponenter.

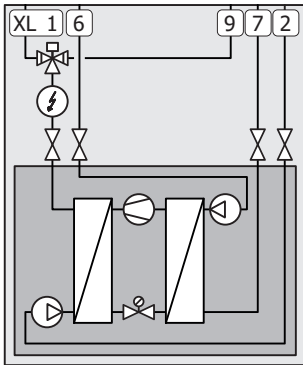
SYMBOLNYCKEL

Symbol	Betydelse
	Apparatlåda
	Avstängningsventil
	Backventil
	Blandningsventil
	Cirkulationspump
	Expansionskärl
	Filterkulventil
	Fläkt
	Tryckmätare
	Nivåkärl
	Smutsfilter
	Säkerhetsventil
	Temperaturgivare
	Trimventil
	Växelventil/shunt
	Manuell växelventil/shunt
	Värmeväxlare
	Överströmningsventil
	Borrhål
	Markkollector
	Kylsystem
	Pool
	Tappvarmvatten
	Varmvattencirkulation
	Värmepump
	Värmesystem
	Värmesystem med lägre temperatur

SYSTEMPRINCIP

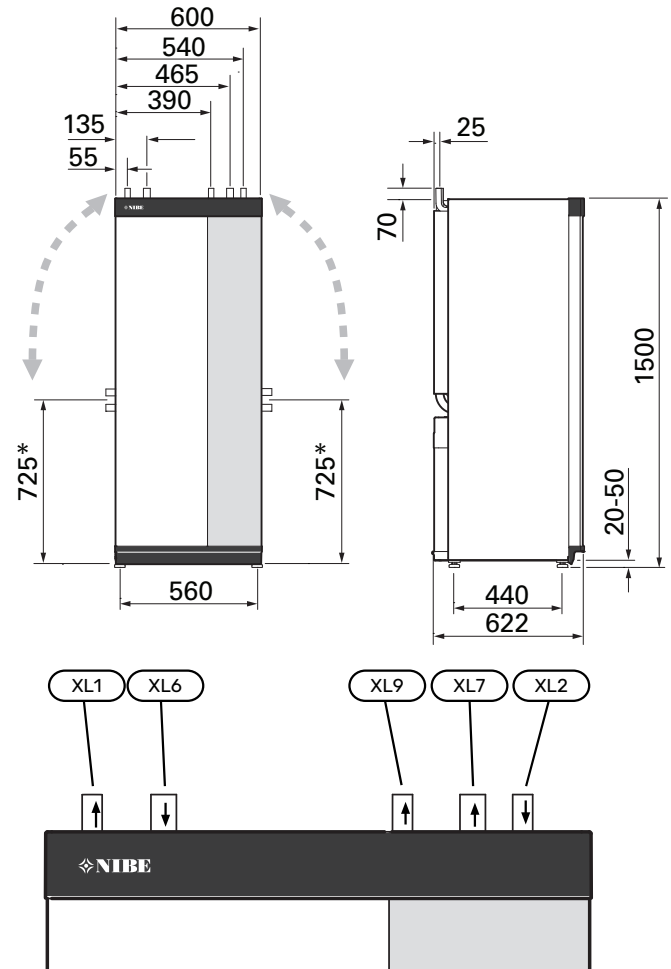
S1155 består av en kylmodul, elpatron, cirkulationspumpar samt styrsystem. S1155 ansluts till köldbärare- respektive värmebärarkrets.

I värmepumpens förångare avger köldbärarvätskan (frostskyddad vätska, t.ex. etanol alternativt glykol blandat med vatten) sin energi till köldmediet vilket förångas för att i sin tur komprimeras i kompressorn. Köldmediet, vars temperatur nu höjts, leds in i kondensorn där det avger sin energi till värmebärarkretsen och vid behov till eventuellt dockad varmvattenberedare. Om större behov av värme/varmvatten föreligger än vad kompressorn klarar av finns en inbyggd elpatron.



XL1	Anslutning, värmebärare fram
XL2	Anslutning, värmebärare retur
XL6	Anslutning, köldbärare in
XL7	Anslutning, köldbärare ut
XL9	Anslutning, varmvattenberedare

Mått och röranslutningar



RÖRDIMENSIONER

Anslutning		25 kW
(XL1)/(XL2) Värmebärare fram/retur utv \emptyset	(mm)	35
(XL9) Anslutning varmvattenberedare utv \emptyset	(mm)	35
(XL6)/(XL7) Köldbärare in/ut utv \emptyset	(mm)	35

* Kan vinklas för sidoanslutning.

Köldbärarsida

KOLLEKTOR

TÄNK PÅ!

Kollektorslangens längd varierar beroende på berg-/markförhållande, klimatzon, på klimatsystemet (radiatorer alternativt golvvärme) och på byggnadens effektbehov. Varje anläggning ska dimensioneras individuellt.

I de fall det behövs flera kollektorer ska dessa parallellkopplas med möjlighet för injustering av flödet på respektive slinga.

Slangföringsdjupet vid ytjordvärme ska vara ca 1 m och avståndet mellan slangarna minst 1 m.

Vid flera borrhål ska avståndet mellan hålen vara minst 15 m.

Se till att kollektorslangen är konstant stigande mot värmepumpen för att undvika luftfickor. Om det inte är möjligt ska högpunkterna förses med avluftningsmöjligheter.

Då temperaturen på köldbärarsystemet kan understiga 0 °C måste detta frysskyddas ner till -15 °C. Som riktvärde för volymeräkning används 1 liter färdigblandad köldbärarvätska per meter kollektorslang (gäller vid PEM-slang 40x2,4 PN 6,3).

SIDOANSLUTNING

Det finns möjlighet att vinkla köldbäraranlutningarna, för anslutning i sidled istället för toppanslutning.

För att vinkla en anslutning:

1. Lossa röret vid toppanslutningen.
2. Vinkla röret åt önskat håll.
3. Vid behov, kapa röret till önskad längd.

INKOPPLING AV KÖLDBÄRARSIDA

Kondensisolera samtliga köldbärarledningar inomhus.

Märk köldbärarsystemet med det frysskyddsmedel som används.

Montera följande:

- bipackad nivåkärl (CM2)/expansionskärl

Placera nivåkärlet som högsta punkt i köldbärarsystemet på inkommande rör före köldbärarpumpen (alt. 1). Går det inte att placera nivåkärlet på högsta punkt ska expansionskärl användas (alt. 2).



OBS!

Kondensdropp från nivåkärlet kan förekomma. Placera därför kärlet så att övrig utrustning inte skadas.

- bipackad säkerhetsventil (FL3)

Säkerhetsventilen monteras under nivåkärlet.

- tryckmätare

Tryckmätaren behövs endast om expansionskärl används.

- avstängningsventil

Avstängningsventilen monteras så nära S1155 som möjligt.

- bipackad filterkulventil (QZ2)

Filterkulventilen monteras så nära S1155 som möjligt.

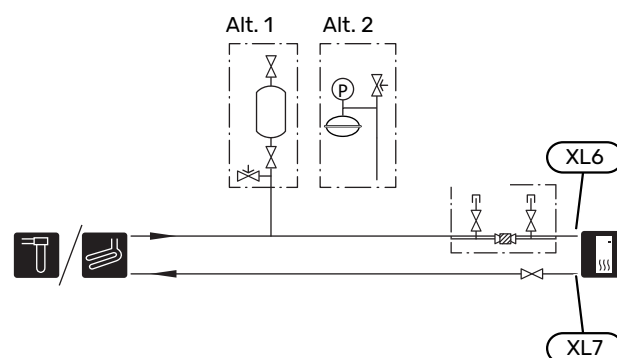


TIPS!

Om påfyllningskoppel KB25/KB32 används behöver inte den bipackade filterkulventilen monteras.

- avluftningsventil

Vid behov bör du installera avluftningsventiler i köldbärarsystemet.



Klimatsystem

Ett klimatsystem är ett system som reglerar inomhustemperaturen med hjälp av styrsystemet i S1155 och t.ex. radiatorer, golvvärme, golvkyla, fläktkonvektorer etc.

INKOPPLING AV KLIMATSYSTEM

Montera följande:

- expansionskärl
- tryckmätare
- säkerhetsventil

Rekommenderat öppningstryck är 0,25 MPa (2,5 bar), för information om max öppningstryck se tekniska data.

- bipackad filterkulventil (QZ2)

Filterkulventilen monteras så nära S1155 som möjligt.

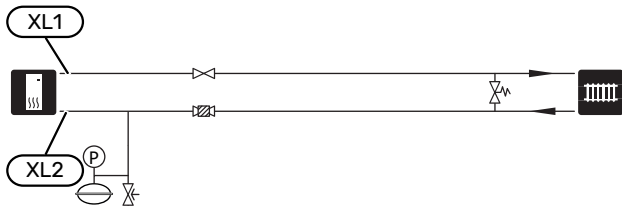
- avstängningsventil

Avstängningsventilen monteras så nära S1155 som möjligt.

- avluftningsventil

Vid behov bör du installera avluftningsventiler i klimatsystemet.

- Vid inkoppling till system med termostater monteras antingen överströmningsventil alternativt demonteras ett antal termostater, så att tillräckligt flöde och värmeavgivning garanteras.



Kall- och varmvatten

Varmvattenproduktion aktiveras i startguiden eller i meny 7.2 - "Tillbehörsinställningar".



OBS!

Om S1155 inte dockas mot en varmvattenberedare måste anslutningen för varmvattenberedare (XL9) pluggas.

INKOPPLING AV VARMVATTENBEREDARE

Montera följande:

- styrande varmvattengivare (BT5)¹

Optimerar varmvattendriften. Givaren är valfri och placeras mellan BT6 och BT7 i varmvattenberedaren.

- styrande varmvattengivare (BT6)

Givaren placeras i mitten av varmvattenberedaren.

- visande varmvattengivare (BT7)¹

Givaren är valfri och placeras i toppen av varmvattenberedaren.

- avstängningsventil

- backventil

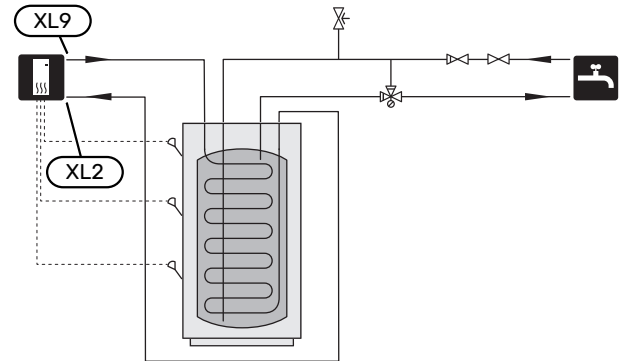
- säkerhetsventil

Säkerhetsventilen ska ha max 1,0 MPa (10,0 bar) öppningstryck.

- blandningsventil

Blandningsventil ska eventuellt monteras om fabriksinställningen för varmvattnet ändras. Nationella regler ska beaktas.

¹ Givaren är fabriksmonterad på vissa modeller av varmvattenberedare/ackumulatortankar från NIBE.



Installationsalternativ

S1155 kan installeras på flera olika sätt varav några visas här.

Mer om alternativen finns på nibe.se samt i respektive monteringsanvisning för de tillbehör som används. Se sida 65 för lista över de tillbehör som kan användas till S1155.

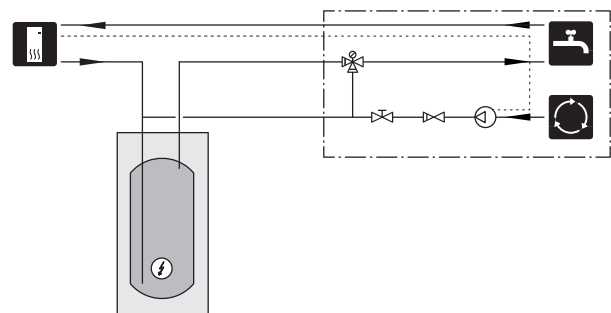
VARMVATTENCIRKULATION

En cirkulationspump kan styras av S1155 för cirkulation av varmvattnet. Det cirkulerande vattnet ska ha en temperatur som förhindrar både bakterietillväxt och skällning, nationella normer ska uppfyllas.

VVC-returen kopplas in i en fristående varmvattenberedare.

Cirkulationspumpen aktiveras via AUX-utgång i meny 7.4 - "Valbara in-/utgångar".

VVC kan kompletteras med varmvattengivare för VVC (BT70) och (BT82) som ansluts via AUX-ingång och aktiveras i meny 7.4 - "Valbara in-/utgångar".



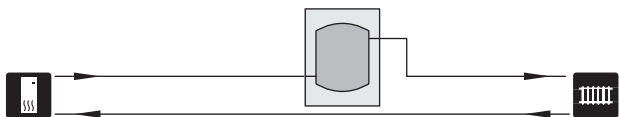
UTJÄMNINGSKÄRL (UKV)

UKV är en ackumulatortank som är lämplig att ansluta till värmepump eller annan extern värmekälla och kan ha flera olika användningsområden.

För mer information se installatörshandboken för tillbehöret.

Volym

2-rörskopplat utjämningskärl används då systemvolymen i klimatsystemet är under minimum rekommenderad volym för värmepumpen.



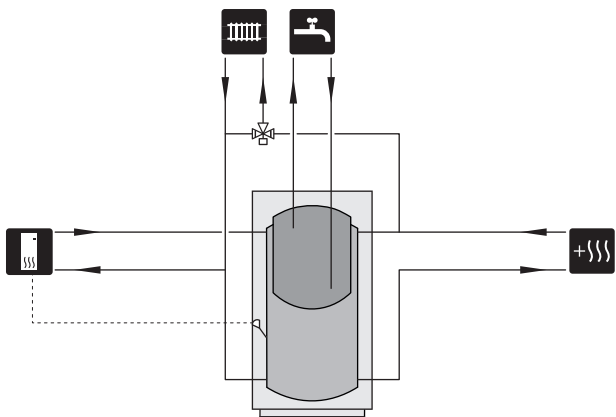
FAST KONDENSERING

Om värmepumpen ska arbeta mot ackumulatortank med fast kondensering måste du ansluta extern framledningsgivare (BT25). Givaren placeras i tanken.

Anslutningen för varmvattenberedare (XL9) på S1155 pluggas.

Följande menyinställningar görs:

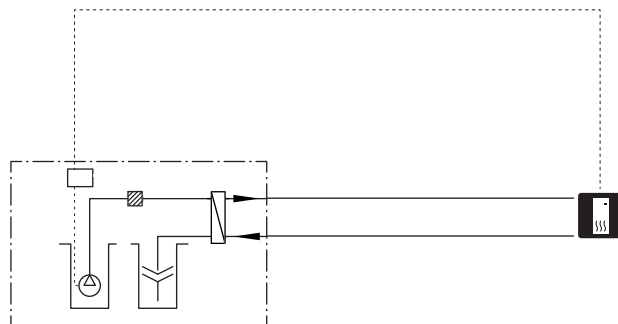
Meny	Menyinställning (lokala variationer kan behövas)
1.30.4 - min. framledn.temp. värme	Önskad temperatur i tanken.
1.30.6 - max framledningstemp.	Önskad temperatur i tanken.
7.1.2.1 - driftläge värmebärarpump	intermittent
4.1 - driftläge	manuellt



GRUNDVATTENSYSTEM

Mellanväxlare används för att skydda värmepumpens växlare från smuts. Vattnet släpps ut i grävd infiltration, alternativt borrad brunn. Kretsen mellan värmepumpen och mellanväxlaren ska vara blandad med frysskyddsvätska. Se sida "Möjliga val för AUX-utgång" för mer information om anslutning av grundvattenpump.

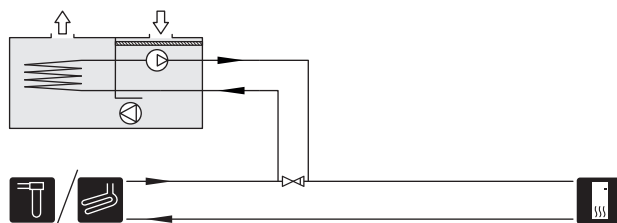
Om detta dockningsalternativ används ska "min. köldbärare ut" i meny 7.1.2.8 "köldbärarlarminst." ändras till lämpligt värde för att undvika fryssning av värmeväxlaren.



VENTILATIONSÅTERVINNING

Anläggningen kan kompletteras med frånluftsmodulen NIBE FLM S45 för att möjliggöra ventilationsåtervinning.

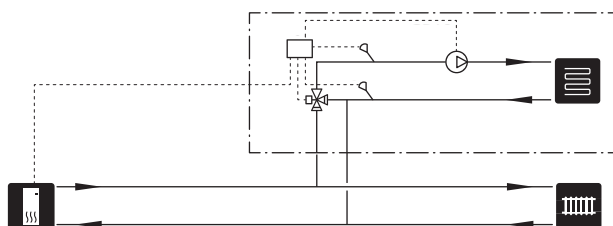
- För att undvika kondensbildning måste rörledningar och övriga kalla ytor isoleras med diffusionstätt material.
- Köldbärarsystemet ska förses med tryckexpansionskärl. Eventuellt befintligt nivåkärl byts ut.



EXTRA KLIMATSYSTEM

I hus med flera klimatsystem, som kräver olika framledningstemperaturer, kan tillbehöret ECS 40/ECS 41 anslutas.

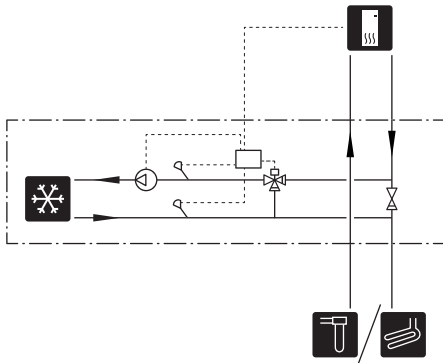
En shuntventil sänker då temperaturen till t.ex. golvvärmsystemet.



KYLA

Tillbehöret PCS 44 möjliggör anslutning av frikyla, med till exempel fläktkonvektorer. Kylsystemet ansluts till värmepumpens köldbärarkrets, varvid tillförsel av kyla från kollektor sker via en cirkulationspump och shuntventil.

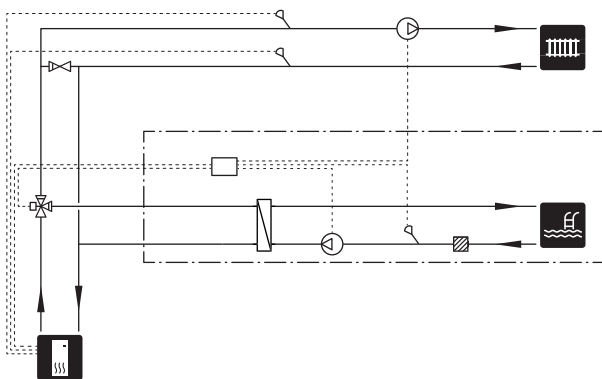
- För att undvika kondensbildning måste rörledningarna och övriga kalla ytor isoleras med diffusionstätt material.
- Vid stort kylbehov krävs fläktkonvektor med droppskål och avloppsanslutning.
- Köldbärarsystemet ska förses med tryckexpansionskärl. Eventuellt befintligt nivåkärl byts ut.



POOL

Med tillbehöret POOL 40 kan du värma poolen med din anläggning.

Under pooluppvärmning cirkulerar värmebäraren mellan S1155 och poolväxlare med hjälp av värmepumpens interna cirkulationspump.

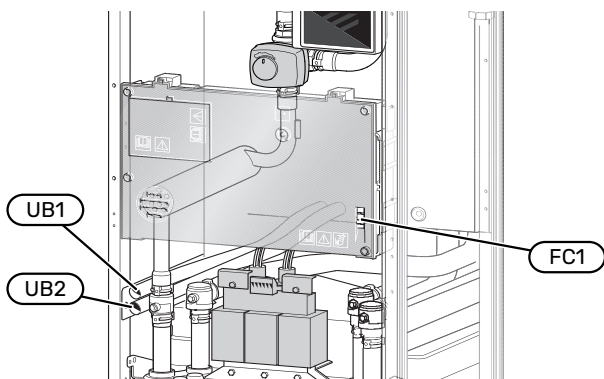


Elinkopplingar

Allmänt

All elektrisk utrustning förutom utegivare, rumsgivare och strömkännare är färdigkopplad från fabrik.

- Elektrisk installation och ledningsdragning ska utföras enligt gällande nationella bestämmelser.
- Före isolationstest av fastigheten ska S1155 bortkopplas.
- Om fastigheten har jordfelsbrytare bör S1155 förses med en separat sådan.
- S1155 ska installeras via allpolig brytare. Kabelarea ska vara dimensionerad efter vilken avsäkring som används.
- Om automatsäkring används ska denna minst ha utlösningsskaraktäristik "C". Se avsnitt "Tekniska data" för säkringsstorlek.
- För att undvika störningar får kommunikationskablar till externa anslutningar inte förläggas i närheten av starkströmsledningar.
- Minsta area på kommunikations- och givarkablar till extern anslutning ska vara 0,5 mm² upp till 50 m, t.ex. EKKX, LiYY eller liknande.
- Elschema för S1155, se separat handbok (WHB).
- Vid kabeldragning in i S1155 ska kabelgenomföringarna (UB1) och (UB2) användas.



OBS!

Elinstallation samt eventuell service ska göras under överinseende av behörig elinstallatör. Bryt spänningen med arbetsbrytaren innan eventuell service.



OBS!

Om matningskabeln är skadad får den endast ersättas av NIBE, dess serviceombud eller liknande behörig personal för att undvika eventuell fara och skada.



OBS!

För att undvika skador på värmepumpens elektronik, kontrollera anslutningar, huvudspänning och fasspänning innan produkten startas.



OBS!

Starta inte anläggningen innan vatten fyllts på. Ingående komponenter i anläggningen kan skadas.

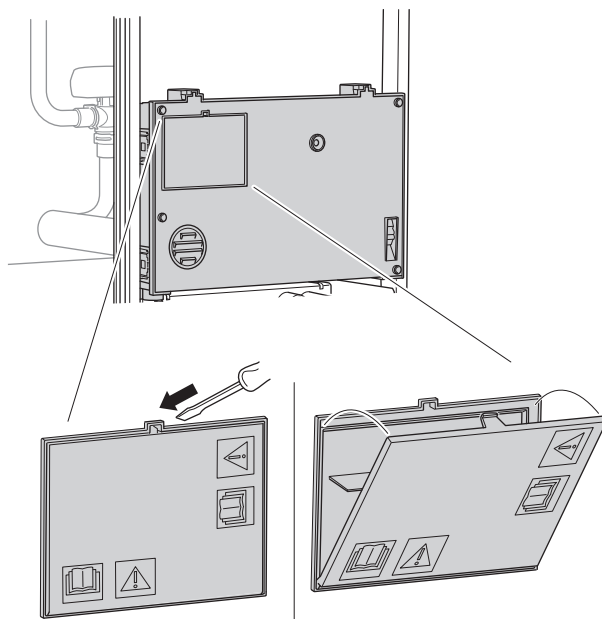
AUTOMATSÄKRING

Manöverkrets i S1155 och delar av dess interna komponenter är internt avsäkrade med en automatsäkring (FC1).

ÅTKOMLIGHET, ELINKOPPLING

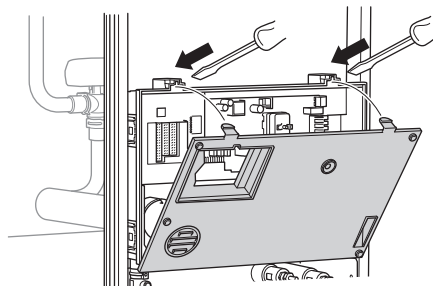
Demontering av lucka

Luckan öppnas med hjälp av en skruvmejsel.



Demontering av lock

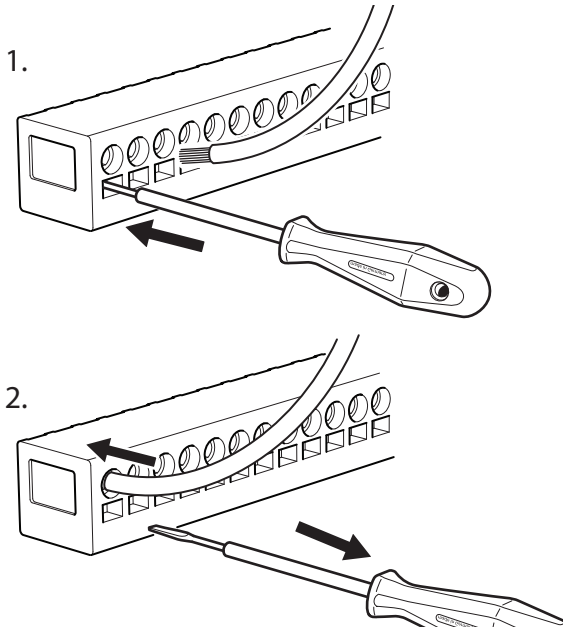
Locket öppnas med hjälp av en skruvmejsel.



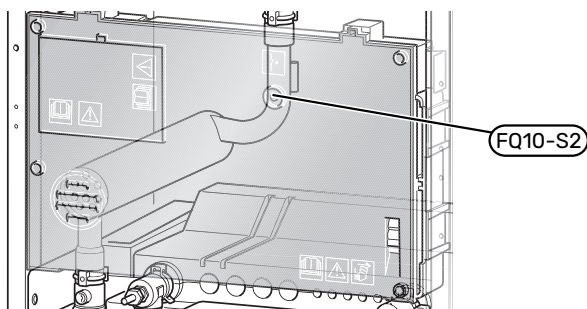
KABELLÅSNING

Använd lämpligt verktyg för att lossa/låsa fast kablarna i värmepumpens plintar.

Kopplingsplint



TEMPERATURBEGRÄNSARE



Temperaturbegränsaren (FQ10) bryter spänningen till eltilletsatsen om temperaturen uppgår till över 89 °C och återställs manuellt.

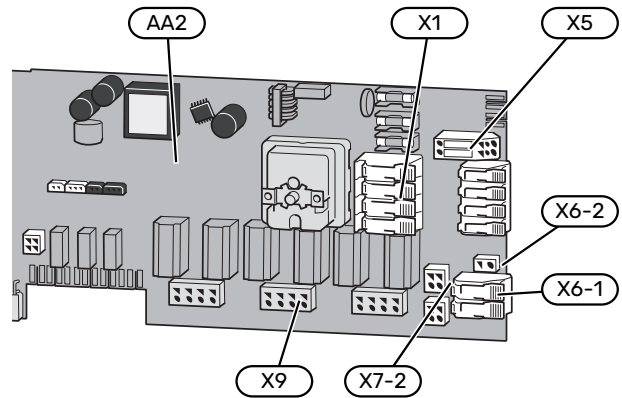
Återställning

Temperaturbegränsaren (FQ10) är åtkomlig bakom frontluckan. Återställ temperaturbegränsaren genom att trycka in dess knapp (FQ10-S2).

Anslutningar

PLINTAR

Följande plintar används på grundkortet (AA2).

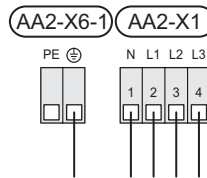


KRAFTANSLUTNING

Spänningsmatning

Medlevererad kabel för inkommande el är ansluten till kopplingsplint X1 och X6-1 på grundkortet (AA2).

Anslutning 3x400 V



Extern manöverspänning för styrsystemet

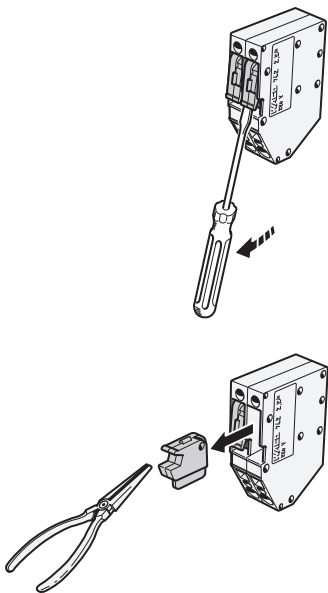
Om styrsystemet ska matas separerad från övriga komponenter i värmepumpen (t.ex. vid tariffstyrning) ansluts en separat manöverkabel.



OBS!

Vid service måste samtliga matningskretsar kopplas ur.

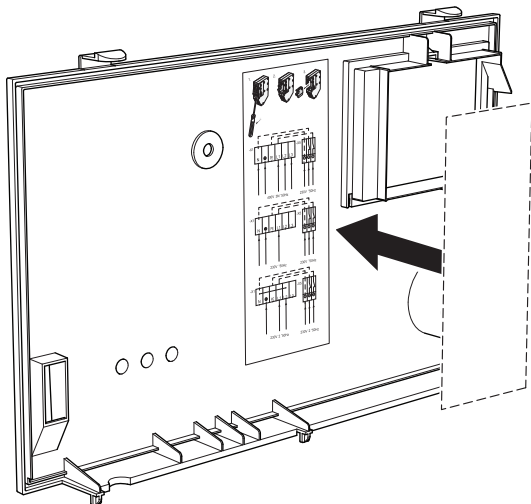
1. Demontera byglarna på kopplingsplint AA2-X5.



2. Anslut manöverspänning (230 V - 50Hz) till AA2-X5:N, AA2-X5:L och AA2-X6-2 (PE).

Bipackad etikett

Den bipackade etiketten placeras på elkopplingens lock.

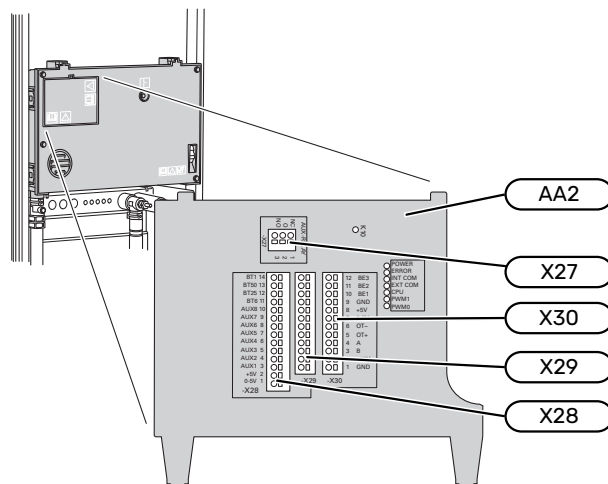


Tariffstyrning

Om spänningen till elpatron och/eller kompressorn försvinner under en viss tid, måste samtidigt "Tariffblockering" väljas via de valbara ingångarna, se avsnitt "Valbara ingångar".

EXTERNA ANSLUTNINGAR

Inkoppling av externa anslutningar görs på kopplingsplintar X28, X29 och X30 på grundkortet (AA2).



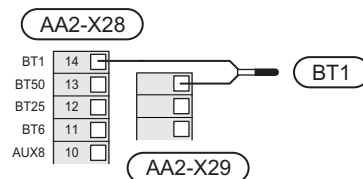
Givare

Utegivare

Utegivaren (BT1) placeras på skuggad plats åt nord eller nordväst för att inte störas av exempelvis morgonsol.

Utegivaren ansluts till kopplingsplint AA2-X28:14 och AA2-X29:GND.

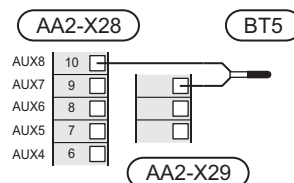
Eventuellt kabelrör bör tätas för att inte orsaka kondens i utegivarkapseln.



Temperaturgivare, varmvattenladdning start

Temperaturgivare, varmvattenladdning start (BT5) kan placeras i dyrkör på varmvattenberedaren mellan temperaturgivare, varmvattenladdning (BT6) och temperaturgivare, varmvatten topp (BT7).

Anslut givaren till kopplingsplint X28:10 (eller på någon utav de övriga valbara AUX-ingångarna) och till kopplingsplint AA2-X29:GND.

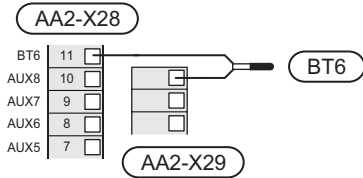


Temperaturgivare, varmvattenladdning

Temperaturgivare, varmvattenladdning (BT6) placeras i dykrör på varmvattenberedaren.

Anslut givaren till kopplingsplint AA2-X28:11 (eller på någon utav de valbara AUX-ingångarna) och till kopplingsplint AA2-X29:GND.

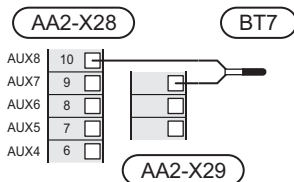
Inställningar för varmvatten gör du i meny 2 "Varmvatten".



Temperaturgivare, varmvatten topp

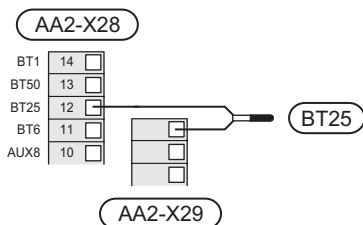
En temperaturgivare för varmvatten topp (BT7) kan kopplas till S1155 för visning av vattentemperaturen i toppen av tanken (om möjlighet att montera givare i toppen av tanken finns).

Anslut givaren till kopplingsplint X28:10 (eller på någon utav de övriga valbara AUX-ingångarna) och till kopplingsplint AA2-X29:GND.



Extern framledningsgivare

Om extern framledningsgivare (BT25) behöver användas ansluts den till kopplingsplint AA2-X28:12 och till kopplingsplint AA2-X29:GND.



Rumsgivare

S1155 levereras med en bipackad rumsgivare (BT50) som gör det möjligt att visa och styra rumstemperaturen i displayen på S1155.

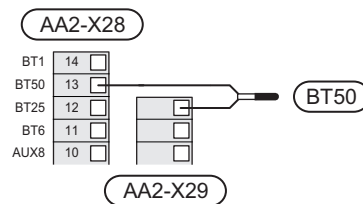
S1155 fungerar utan rumsgivaren, men om man vill kunna läsa av bostadens inomhustemperatur i displayen på S1155 måste rumsgivaren monteras.

Rumsgivaren monteras på en neutral plats där inställd temperatur önskas. Lämplig plats är exempelvis en fri innervägg i hall cirka 1,5 m över golvet. Det är viktigt att rumsgivaren inte hindras från att mäta korrekt rumstemperatur, exempelvis genom placering i nisch, mellan hyllor, bakom gardin, ovanför eller nära värmekälla, i drag från ytterdörr eller i direkt solinstrålning. Även stängda radiatortermostater kan orsaka problem.

Rumsgivaren kopplas in på kopplingsplint X28:13 och AA2-X29:GND.

Om en rumsgivare ska användas till att ändra rumstemperaturen i °C och/eller för att finjustera rumstemperaturen måste givaren aktiveras i meny 1.3 - "Rumsgivarinställningar".

Om rumsgivare används i rum med golvvärme bör den endast ha visande funktion, inte styrning av rumstemperatur.

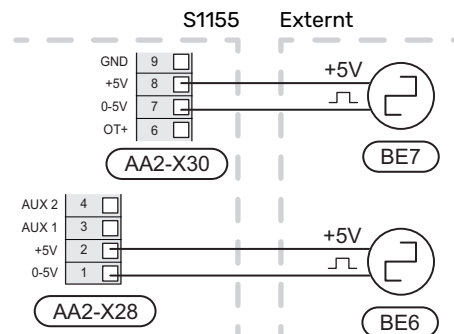


TÄNK PÅ!

Förändring av temperaturen i bostaden tar lång tid. Exempelvis kommer korta tidsperioder i kombination med golvvärme inte att ge en märkbar förändring i rumstemperaturen.

Energimätare puls

Upp till två elmätare eller energimätare för värme (BE6, BE7) kan anslutas till S1155 via kopplingsplint AA2-X28:1-2 och AA2-X30:7-8.



Aktivera mätaren/mätarna i meny 7.2 - "Tillbehörsinställningar" och ställ därefter in önskat värde ("Energi per puls" eller "Pulser per kWh") i meny 7.2.19 - "Energimätare puls".

Effektvakt

Inbyggd effektvakt

S1155 är utrustad med en enkel form av inbyggd effektvakt som begränsar elstegen till eltillsatsen genom att beräkna om kommande elsteg kan kopplas in på aktuell fas utan att strömmen för angiven huvudsäkring överskrider.

I de fall strömmen skulle överskrida angiven huvudsäkring tillåts inte elsteget gå in. Storleken på fastighetens huvudsäkring anges i meny 7.1.9 - "Effektvakt".

Effektvakt med strömkännare

När många elförbrukande produkter är inkopplade i fastigheten samtidigt som kompressor och/eller eltillsats är i drift finns det risk att fastighetens huvudsäkringar löser ut.

S1155 är utrustad med effektvakt som med hjälp av strömkännare styr elstegen till eltillsatsen genom att omfördela kraften mellan de olika faserna, alternativt koppla från eltillsatsen steg för steg vid överbelastning på någon fas.

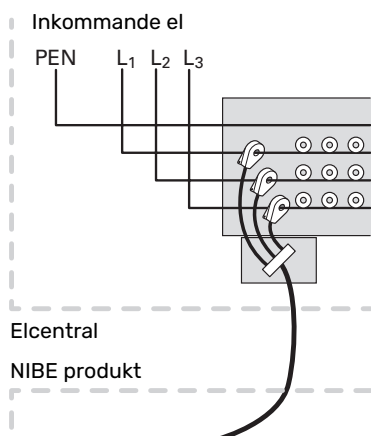
Kvarstår överbelastningen trots att eltillsatsen kopplats ur, begränsas kompressorn.

Återinkoppling sker när den övriga strömförbrukningen minskar.

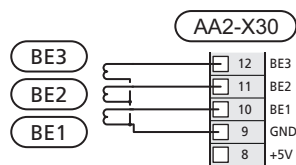
Fastighetens faser kan vara olika belastade. Om kompressorn har kopplats in på en hårt belastad fas riskerar man att kompressoreffekten begränsas och att eltillsats körs mer än förväntat. Detta innebär att den förväntade besparingen kan utebli.

Anslutning och aktivering av strömkännare

1. Montera en strömkännare på vardera inkommande fasledare till elcentralen. Detta görs lämpligen i elcentralen.
2. Anslut strömkännarna till en mångledare i en kapsling i direkt anslutning till elcentralen. Mångledaren mellan kapslingen och S1155 ska ha en kabelarea på minst 0,5 mm².



3. Anslut kabeln till kopplingsplint AA2-X30:9-12 där X30:9 är den gemensamma kopplingsplinten för de tre strömkännarna.



4. Ange storleken på fastighetens huvudsäkring i meny 7.1.9 - "Effektvakt".
5. Aktivera fasdetektering i meny 7.1.9 - "Effektvakt". Läs mer om fasdetektering i avsnitt "Meny 7.1.9 - Effektvakt".

KOMMUNIKATION

Multianläggning

Flera värmepumpar kan kopplas samman genom att välja en värmepump till huvudenhet och övriga till underlydande värmepumpar.

Bergvärmepumpar med multianläggnings-funktionalitet från NIBE kan anslutas till S1155.

Till huvudenheten kan ytterligare åtta värmepumpar anslutas. I system med flera värmepumpar ska varje pump få ett unikt namn, d.v.s. endast en värmepump kan vara "Huvudenhet" och bara en kan t.ex. vara "Värmepump 5". Inställning av huvudenhet/värmepump gör du i meny 7.3.1.

Externa temperaturgivare och styrsignaler ska endast anslutas till huvudenheten, bortsett från extern styrning av kompressormodul.

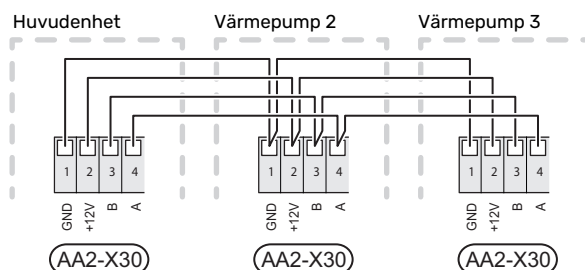


OBS!

När flera värmepumpar sammankopplas ska extern framledningsgivare (BT25) och extern returledningsgivare (BT71) användas.

Anslut kommunikationskablarna mellan värmepumparna i serie till kopplingsplint X30:1 (GND), X30:2 (+12V), X30:3 (B) och X30:4 (A) på grundkortet (AA2).

Exemplet visar sammankoppling av flera S1155.



Anslutning av tillbehör

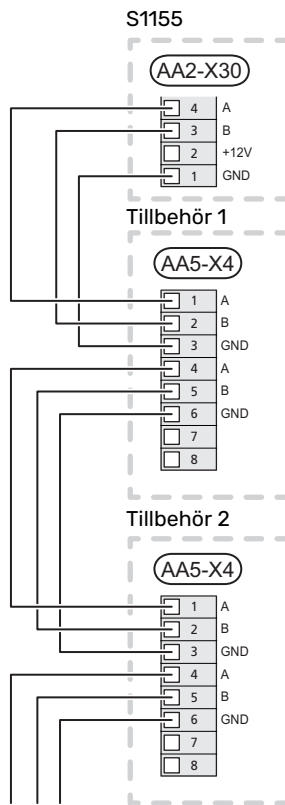
Instruktioner för inkoppling av tillbehör finns i den manual som medföljer tillbehöret. Se avsnitt "Tillbehör" för lista över de tillbehör som kan användas till S1155. Här visas inkoppling av kommunikation mot de vanligaste tillbehören.

Tillbehör med tillbehörskort (AA5)

Tillbehör med tillbehörskort (AA5) ansluts till kopplingsplint AA2-X30:1, 3, 4 i S1155.

Om flera tillbehör ska anslutas, eller redan finns installerade, ansluts korten i serie.

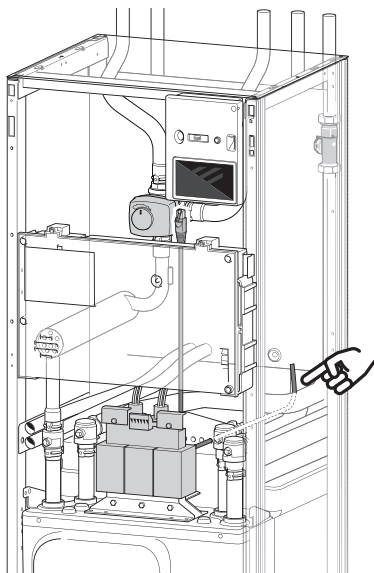
Då det kan förekomma olika inkopplingar av tillbehör med tillbehörskort (AA5), ska du alltid läsa instruktionen i manualen för det tillbehör som ska installeras.



Nätverkskabel för myUplink (W130)

I de fall man önskar ansluta till myUplink med hjälp av nätverkskabel istället för via wifi.

1. Koppla in den skärmade nätverkskabeln till displayen.
2. Följ flödesmätarens kabel ut på baksidan.



VALBARA UT-/INGÅNGAR

S1155 har mjukvarustyrda AUX in- och utgångar för anslutning av extern kontaktfunktion (kontakt ska vara potentialfri) eller givare.

I meny 7.4 - "Valbara in-/utgångar" väljer du till vilken AUX-anslutning respektive funktion har anslutits till.

För vissa funktioner kan tillbehör krävas.

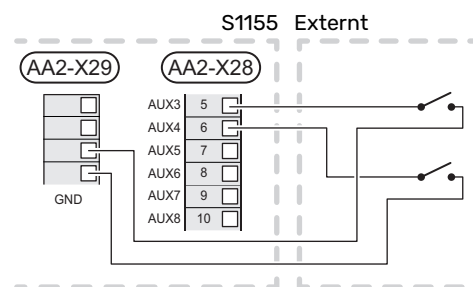


TIPS!

Vissa av de följande funktionerna kan även aktiveras och schemaläggas via menyinställningar.

Valbara ingångar

Valbara ingångar på grundkortet (AA2) för dessa funktioner är AA2-X28:3-11. Respektive funktion ansluts till valbar ingång samt GND (AA2-X29).



I exemplet ovan används ingångarna AUX1 (AA2-X28:3) och AUX2 (AA2-X28:4).

Valbara utgångar

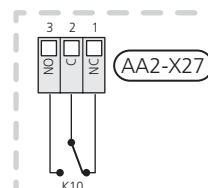
Valbar utgång är AA2-X27.

Utgången är ett potentialfritt växlande relä.

Är S1155 avstängd eller i reservläge är reläet i läge C-NC.

Externt

S1155



TÄNK PÅ!

Reläutgången får max belastas med 2 A vid resistiv last (230 V~).



TIPS!

Tillbehöret AXC krävs om mer än en funktion önskas anslutas till AUX-utgång.

Möjliga val för AUX-ingångar

Temperaturgivare

Möjliga val som finns är:

- varmvatten topp (BT7) (visning av vattentemperaturen i toppen av tanken. Temperaturgivaren placeras i dykrör på varmvattenberedaren)
- sex egna givare (BT37.1 – BT37.6) för valfri placering.
- panna (BT52) (visas bara om shuntstyrd tillsats är valt i meny 7.1.5 - "Tillsats")
- kyla/värme (BT74), avgör när det är dags att byta mellan kyl- och värmedrift (valbar när kylfunktionen är aktiverad i meny 7.2.1 - "Lägg till/ta bort tillbehör").
- extern returledningsgivare (BT71)
- visande varmvattengivare för VVC (BT70). Placeras på framledningen.
- visande varmvattengivare för VVC (BT82). Placeras på returledningen.

Vakt

Möjliga val som finns är:

- larm från externa enheter.
Larmet kopplas till styrningen vilket gör att driftsstörningen visas som ett informationsmeddelande i displayen. Potentialfri signal av typ NO eller NC.
- tryckvakt för klimatsystem (NC).
- nivå-¹ / tryck- / flödesvakt för köldbäraren (NC).

Extern aktivering av funktioner

En extern kontaktfunktion kan kopplas till S1155 för aktivering av olika funktioner. Funktionen är aktiverad under den tid som kontakten är sluten.

Möjliga funktioner som kan aktiveras:

- tvångsstyrning av köldbärarpump
- varmvatten behovsläge "Tillfälligt mer varmvatten"
- varmvatten behovsläge "Litet"
- "Extern justering"

Då kontakten är sluten ändras temperaturen i °C (om rumsgivare är ansluten och aktiverad). Om rumsgivare inte är ansluten eller inte aktiverad ställs önskad förändring av "Temperatur" ("Förskjutning") med det antal steg som väljs. Värdet är inställbart mellan -10 och +10. Inställning av värdet på förändringen görs i meny 1.30.3 - "Extern justering".

- aktivering av en av fyra fläkthastigheter.
(Valbart om ventilationstillbehör är aktiverat).

Följande val finns:

- "Aktivera fläkthast. 1 (NO)" - "Aktivera fläkthast. 4 (NO)"
- "Aktivera fläkthast. 1 (NC)"

¹ Tillbehör NV 10

Fläkthastigheten är aktiverad under den tid som kontakten är sluten. En återgång till normalhastighet sker när kontakten återigen öppnas.

- SG ready



TÄNK PÅ!

Denna funktion kan endast användas i elnät som stödjer "SG Ready"-standarden.

"SG Ready" kräver två AUX-ingångar.

I de fall denna funktion önskas ska den kopplas in på kopplingsplint X28 på grundkortet (AA2).

"SG Ready" är en smart form av tariffstyrning där din elleverantör kan påverka inomhus-, varmvatten- och/eller pooltemperaturen (om sådan finns) eller helt enkelt blockera tillsatsvärmens och/eller kompressorn i värmepumpen under vissa tider på dygnet (kan väljas i meny 4.2.3 efter att funktionen är aktiverad). Aktivera funktionen genom att ansluta potentialfria kontaktfunktioner till två ingångar som väljs i meny 7.4 - "Valbara in-/utgångar" (SG Ready A och SG Ready B).

Sluten eller öppen kontakt medför något av följande:

- *Blockering (A: Sluten, B: Öppen)*

"SG Ready" är aktiv. Kompressorn i S1155 och tillsatsvärme blockeras.

- *Normalläge (A: Öppen, B: Öppen)*

"SG Ready" är inte aktiv. Ingen påverkan på systemet.

- *Lågprisläge (A: Öppen, B: Sluten)*

"SG Ready" är aktiv. Systemet fokuserar på kostnadsbesparing och kan t.ex. utnyttja en låg tariff från elleverantören eller överkapacitet från eventuell egen strömkälla (påverkan på systemet är ställbar i meny 4.2.3).

- *Överkapacitetsläge (A: Sluten, B: Sluten)*

"SG Ready" är aktiv. Systemet tillåts att gå med full kapacitet vid överkapacitet (riktigt lågt pris) hos elleverantören (påverkan på systemet är ställbar i meny 4.2.3).

(A = SG Ready A och B = SG Ready B)

Extern blockering av funktioner

En extern kontaktfunktion kan kopplas till S1155 för blockering av olika funktioner. Kontakten ska vara potentialfri och sluten kontakt medför blockering.



OBS!

Blockering innebär frysrisk.

Möjliga funktioner som kan blockeras:

- värme (blockering av värmebehov)
- varmvatten (varmvattenproduktion). Eventuell varmvattencirkulation (VVC) fortsätter vara i drift.

- kompressor
- internt styrd tillsats
- tariffblockering (tillsats, kompressor, värme, kyla och varmvatten kopplas bort)
- Extern effektbegränsning

För marknader där elnätsoperatören kräver dynamisk kontroll av elnätets belastning, kan kompressorns och elpatronens drifteffekt begränsas.

I meny 7.4.2 - "Effektbegränsning på extern begäran" ställer du in effektbegränsningen.

Möjliga val för AUX-utgång

Indikeringar

- larm
- lågpris på el (Smart Price Adaption)
- avfrostning luftkollector (endast om tillbehör för kyla finns)
- summalarm
- kylågesindikering (endast om tillbehör för kyla finns)
- extra kyla (endast om tillbehör för kyla finns)
- fördröjd kylågesindikering (endast om tillbehör för kyla finns)
- semester
- bortaläge

Styrning

- cirkulationspump för varmvattencirkulation
- extern värmepump
- grundvattenpump
- extern växelventil för varmvatten

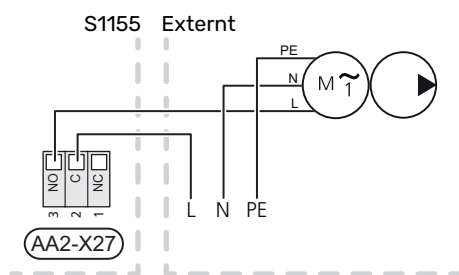


OBS!

Aktuell ellåda ska märkas med varning för extern spänning.

Anslutning av extern cirkulationspump

Extern cirkulationspump ansluts till AUX-utgång enligt bild nedan.



Inställningar

ELTILLSATS - MAXIMAL EFFEKT

Elpatronen är vid leverans kopplad för maximalt 7 kW (omkopplingsbar till 9 kW vid 3x400 V).

Inställning av elpatronens effekt görs i meny 7.1.5.1 - "Intern eltillsats".

Elpatronens elsteg

Tabellen/tabellerna visar den totala fas-strömmen för elpatronen.

Utöver detta tillkommer strömmen för kompressordrift.

3x400 V

Max eltillsats (kW)	Max fasström L1 (A)	Max fasström L2 (A)	Max fasström L3 (A)
0	-	-	-
1	-	-	4,3
2	-	8,7	-
3	-	8,7	4,3
4	-	8,7	8,7
5	-	8,7	13,0
6	8,7	8,7	8,7
7 ¹	8,7	8,7	13,0

¹ Fabriksinställning

Omkoppling av maximal effekt

Om mer än leveranskopplad maximal effekt (7 kW) för elpatronen behövs kan värmepumpen kopplas om till maximalt 9 kW.

Flytta vit kabel från plint X7-2:N till plint X9:L(2) på grundkoret (AA2).

3x400 V

Max eltillsats (kW)	Max fasström L1 (A)	Max fasström L2 (A)	Max fasström L3 (A)
0	-	-	-
2	-	8,7	-
4	-	8,7	8,7
6	8,7	8,7	8,7
9	8,7	15,6	15,6

Strömkännare

När strömkännarna är inkopplade övervakar S1155 fasströmmarna och fördelar automatiskt elstegen till minst belastad fas.



OBS!

Om inte strömkännarna är inkopplade, gör S1155 en beräkning på hur höga strömmarna blir om respektive elsteg läggs in. Om strömmarna blir högre än inställd säkringsstorlek tillåts inte elsteget att gå in.

EFFEKTÅSNING

S1155 följer gällande byggregler (BBR). Detta innebär att max effektuttag (max installerad eleffekt för uppvärmning) kan låsas i meny 7.1.5.2 - "Max install. eleffekt/BBR". För att därefter ändra max effektuttag måste delar i produkten bytas ut.

RESERVLÄGE

Reservläget används vid driftstörningar och i samband med service.

När S1155 ställs i reservläge arbetar anläggningen enligt följande:

- Kompressorn är blockerad.
- S1155 prioriterar värmeproduktion.
- Varmvatten produceras om det finns möjlighet.
- Effektvakten är inte aktiv.
- Maxeffekten för elpatronen i reservläget begränsas enligt inställning i meny 7.1.8.2 - "Reservläge".
- Fast framledningstemperatur om anläggningen saknar värde från utegivaren (BT1).

När reservläget är aktivt lyser statuslampan gult.

Du kan aktivera reservläget både när S1155 är igång och när den är avstängd.

För att aktivera när S1155 är igång: håll in av/på-knappen (SF1) i 2 sekunder och välj "Reservläge" i avstängningsmenyn.

För att aktivera reservläget när S1155 är avstängd: håll in av/på-knappen (SF1) i 5 sekunder. (Avaktivera reservläget genom att trycka en gång).

Igångkörning och justering

Förberedelser

1. Kontrollera att externt monterade påfyllningsventiler är helt stängda.



TÄNK PÅ!

Kontrollera automatsäkringen (FC1). Den kan ha löst ut under transport.

Påfyllning och avluftning



TÄNK PÅ!

Otillräcklig avluftning kan skada ingående komponenter i S1155.

PÅFYLLNING AV KLIMATSYSTEM

1. Öppna externt monterad påfyllningsventil. Klimatsystemet fylls med vatten.
2. Öppna externt monterad avluftningsventil.
3. När vattnet som kommer ur avluftningsventilen inte är luftblandat stänger du ventilen. Trycket börjar efter en stund att stiga.
4. Stäng påfyllningsventilen när korrekt tryck erhållits.

AVLUFTNING AV KLIMATSYSTEM

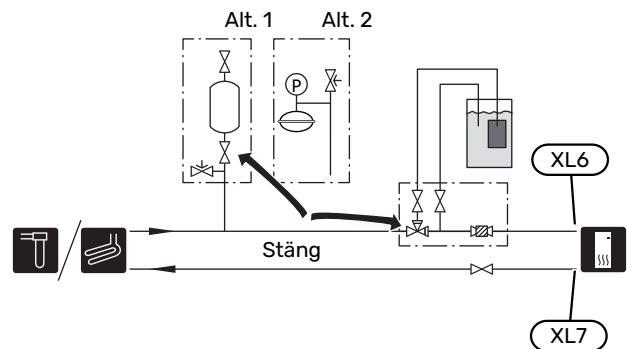
1. Avuften värmepumpen genom en externt monterad avluftningsventil och övriga klimatsystemet genom sina respektive avluftningsventiler.
2. Upprepa påfyllning och avluftning till dess all luft avlägsnats och korrekt tryck erhållits.

PÅFYLLNING AV KÖLDBÄRARSYSTEM

Blanda vatten med frysskyddsmedel i ett öppet kärl vid påfyllning av köldbärarsystemet. Blandningen ska vara frysskyddad till cirka -15 °C. Använd en tillkopplad fyllningspump för påfyllning av köldbärarvätskan.

1. Kontrollera köldbärarsystemets täthet.
2. Koppla in fyllningspumpen och returledning på köldbärarsystemets påfyllningskoppel (tillbehör).
3. Om alternativ 1 används (nivåkärl), stäng ventilen under nivåkärlet.
4. Stäng växelventilen i påfyllningskopplet.
5. Öppna ventilerna på påfyllningskopplet.
6. Starta fyllningspumpen.
7. Fyll på tills det kommer vätska i returröret.
8. Stäng ventilerna på påfyllningskopplet.
9. Öppna växelventilen i påfyllningskopplet.

10. Om alternativ 1 används (nivåkärl), öppna ventilen under nivåkärlet (CM2).

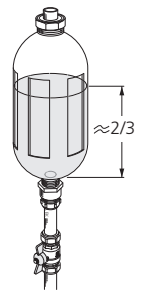


AVLUFTNING AV KÖLDBÄRARSYSTEM

Nivåkärl

Kontrollera vätskenivån i nivåkärlet (CM2). Om vätskan har sjunkit bör du fylla på systemet.

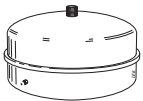
1. Stäng ventilen under kärlet.
2. Lossa anslutningen på toppen av nivåkärlet.
3. Fyll på med köldbärarvätska tills ca 2/3 av kärlet är fullt.
4. Montera tillbaka anslutningen på toppen av kärlet.
5. Öppna ventilen under kärlet.



Om trycket i systemet behöver höjas görs det genom att stänga ventilen på utgående huvudledning, när köldbärarpumpen (GP2) är i drift och nivåkärlet (CM2) är öppet så att vätska sugas ner från kärlet.

Tryckexpansionskärl

Om ett tryckexpansionskärl (CM3) används istället för nivåkärl kontrolleras dess tryck med tryckmätaren (BP6). Om trycket sjunker bör systemet efterfyllas.



Uppstart och kontroll

STARTGUIDE



OBS!

Vatten måste finnas i klimatsystemet innan S1155 startas.



OBS!

Starta inte S1155 om det finns risk att vattnet i systemet har frusit.



OBS!

Vid flera sammankopplade värmepumpar ska startguiden först köras i de underlydande värmepumparna.

I de värmepumpar som inte är huvudenhet kan du bara göra inställningar för respektive värmepumps cirkulationspumpar. Övriga inställningar görs och styrs av huvudenheten.

1. Starta S1155 genom att trycka på av/på-knappen (SF1).
2. Följ instruktionerna i displayens startguide. Om startguiden inte går igång när du startar S1155, kan du starta den manuellt i meny 7.7.

Följ instruktionerna i startguiden i huvudenhetens display. Om startguiden inte går igång när du startar huvudenheten, kan du starta den manuellt i meny 7.7.



TIPS!

Se avsnitt "Styrning - Introduktion" för en mer ingående introduktion av anläggningens styrsystem (manövrering, menyer etc.).

Om fastigheten är utkyld då S1155 startas är det inte säkert att kompressorn kan täcka värmebehovet utan tillsatsvärme måste användas.

Igångkörning

Första gången anläggningen startas sätts en startguide igång. I startguiden ges instruktioner om vad som behöver utföras vid första uppstart tillsammans med en genomgång av anläggningens grundläggande inställningar.

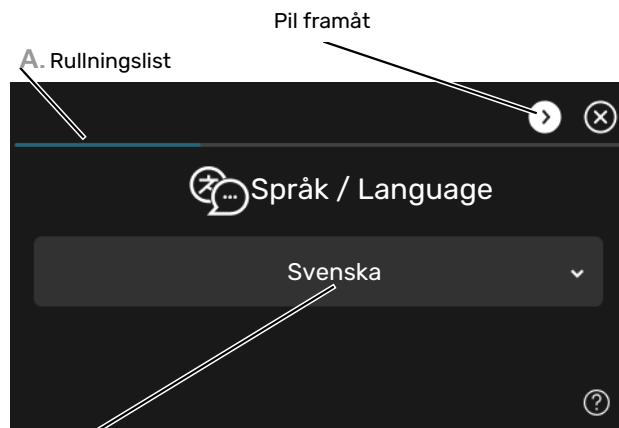
Startguiden säkerställer att uppstarten görs på rätt sätt och kan därför inte hoppas över.



TÄNK PÅ!

Så länge startguiden är aktiv kommer ingen funktion i anläggningen automatiskt att starta.

Manövrering i startguiden



B. Alternativ / inställning

A. Rullningslist

Här kan du se hur långt du har kommit i startguiden.

Dra med fingret åt höger eller vänster för att bläddra mellan sidorna.

Du kan även trycka på pilarna i de övre hörnen för att bläddra.

B. Alternativ / inställning

Här gör du inställningar för systemet.

INSTÄLLNING AV PUMPHASTIGHETER

Pumpinjustering, automatisk drift

Köldbärarsida

För att ha rätt flöde i köldbärarsystemet måste köldbärarpumpen gå med rätt hastighet. S1155 har en köldbärarpump som i standardläge regleras automatiskt. Vissa funktioner och tillbehör kan kräva att den körs manuellt och då måste rätt hastighet ställas in.



TIPS!

För optimal drift när flera värmepumpar installeras i en multianläggning bör samtliga värmepumpar ha samma kompressorstorlek.

Den automatiska regleringen sker när kompressorn är igång och ställer in hastigheten på köldbärarpumpen så att optimal temperaturdifferens mellan fram- och returledning uppnås.

Klimatsystem

För att ha rätt flöde i klimatsystemet måste värmebärarpumpen gå med rätt hastighet. S1155 har en värmebärarpump som i standardläge regleras automatiskt. Vissa funktioner och tillbehör kan kräva att den körs manuellt och då måste rätt hastighet ställas in.

Den automatiska regleringen sker när kompressorn är igång och ställer in hastigheten på värmebärarpumpen för aktuellt driftläge så att optimal temperaturdifferens mellan fram- och returledning uppnås. Vid värmedrift används inställd DUT (dimensionerande utomhustemperatur) och temperaturdifferens i meny 7.1.6.2. Vid behov kan maximal hastighet på cirkulationspumpen begränsas i meny 7.1.2.2.

Pumpinjustering, manuell drift

Köldbärarsida

S1155 har en köldbärarpump som kan regleras automatiskt. För manuell drift; avaktivera "Auto" i meny 7.1.2.7 och ställ därefter in hastigheten enligt diagram nedan.



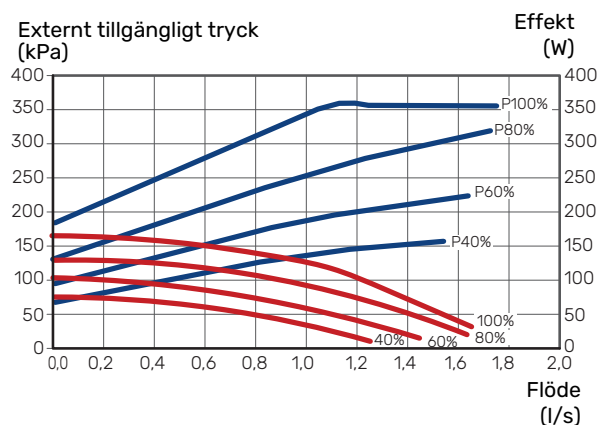
TÄNK PÅ!

Då tillbehör för passiv kyla används ska köldbärarpumpens hastighet ställas in i meny 7.1.2.7

Pumphastigheten ställs in när systemet kommit i balans (lämpligtvis 5 minuter efter kompressorstart).

Justera flödet så att temperaturdifferens mellan köldbärare ut (BT11) och köldbärare in (BT10) ligger mellan 2 - 5 °C. Kontrollera dessa temperaturer i meny 3.1 "Driftinfo" och justera köldbärarpumpens (GP2) hastighet tills temperaturdifferensen är uppnådd. Hög differens tyder på lågt köldbärarflöde och låg differens tyder på högt köldbärarflöde.

— Externt tillgängligt tryck, kPa
— Eleffekt, W

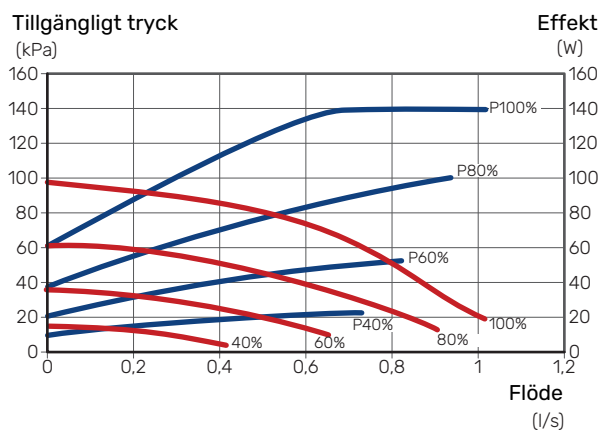


Klimatsystem

S1155 har en värmebärarpump som kan regleras automatiskt. För manuell drift, avaktivera "Auto" i meny 7.1.2.2 och ställ därefter in hastigheten enligt diagrammen nedan.

Flödet ska ha en för driftfallet lämplig temperaturdifferens (värmedrift: 5 - 10 °C, varmvattengenerering: 5 - 10 °C, poolvärmning: ca 15 °C) mellan styrande framledningsgivare och returledningsgivare. Kontrollera dessa temperaturer i meny 3.1 "Driftinfo" och justera värmebärarpumpens (GP1) hastighet tills temperaturdifferensen är uppnådd. Hög differens tyder på lågt värmebärarflöde och låg differens tyder på högt värmebärarflöde.

— Externt tillgängligt tryck, kPa
— Eleffekt, W



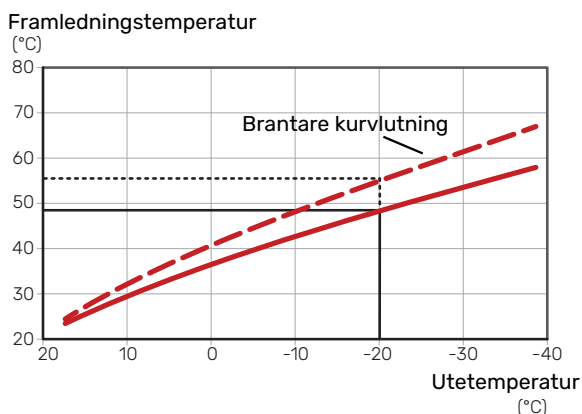
Inställning av värmekurva

I menyn "Kurva, värme" kan du se den s.k. värmekurvan för ditt hus. Kurvans uppgift är att ge en jämn inomhustemperatur oavsett utomhustemperatur och därmed energisnål drift. Det är utifrån denna kurva som S1155 bestämmer temperaturen på vattnet till klimatsystemet (framledningstemperaturen) och därmed inomhustemperaturen.

KURVLUTNING

Värmekurvans lutning anger hur många grader framledningstemperaturen ska höjas/sänkas när utetemperaturer sjunker/ökar. En brantare kurv lutning medför en högre framledningstemperatur vid en viss utetemperatur.

Ju lägre värmekurva desto mer energisnål drift, men alltför låg kurva innebär försämrade komfort.



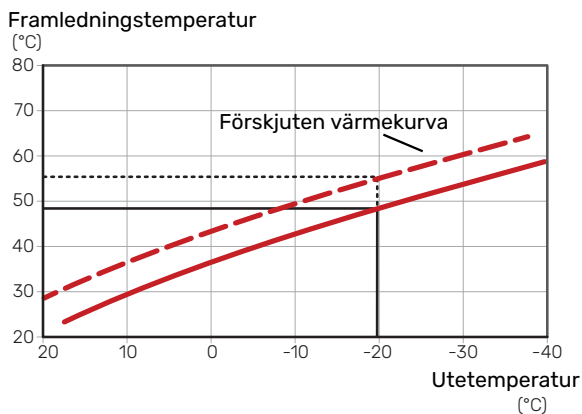
Den optimala kurv lutningen är beroende av din ords klimatförhållanden och lägsta dimensionerade utetemperatur (DUT), om huset har radiatorer, fläktkonvektorer eller golvvärme samt hur välisolerat huset är.

För hus med radiatorer eller fläktkonvektorer passar en högre värmekurva (t.ex. kurva 9), för hus med golvvärme passar en lägre kurva (t.ex. kurva 5).

Värmekurvan ställs in när värmeanläggningen installeras, men kan behöva efterjusteras. Sedan ska kurvan i normala fall inte behöva ändras.

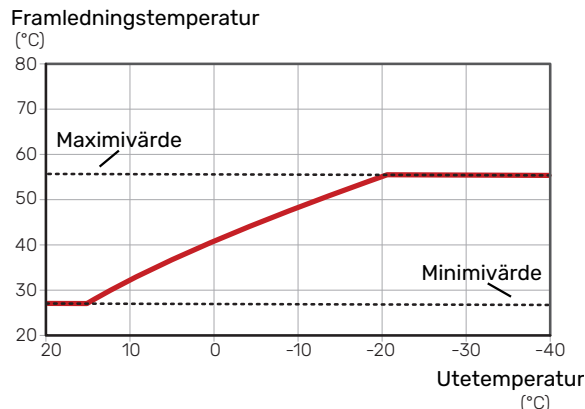
KURVFÖRSKJUTNING

En förskjutning av värmekurvan betyder att framledningstemperaturen ändras lika mycket för alla utetemperaturer, t.ex. att en kurvförskjutning på +2 steg höjer framledningstemperaturen med 5 °C vid alla utetemperaturer.



FRAMLEDNINGSTEMPERATUR – HÖGSTA OCH LÄGSTA VÄRDEN

Eftersom framledningstemperaturen inte kan beräknas högre än det inställda maximivärdet eller lägre än det inställda minimivärdet planar kurvorna ut vid dessa temperaturer.



TÄNK PÅ!

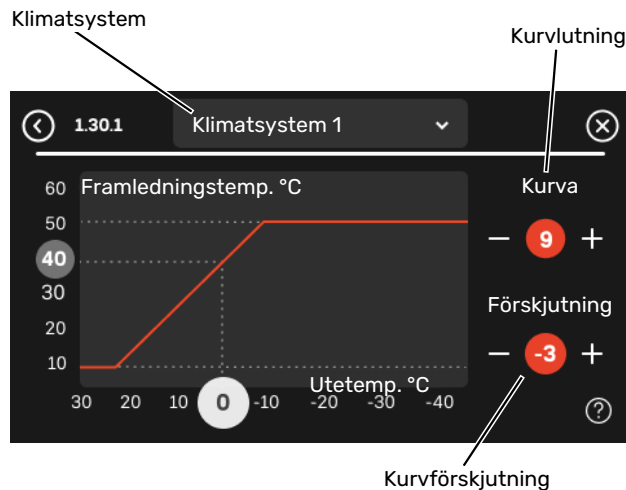
Vid golvvärmesystem ska normalt högsta framledningstemperatur ställas in mellan 35 och 45 °C.



TÄNK PÅ!

Vid golvkyla ska "Min. framledningstemp. kyla" begränsas för att undvika kondens.

JUSTERING AV KURVA



1. Välj det klimatsystem (om det finns mer än ett) för vilket kurvan ska ändras.
2. Välj kurv lutning och kurvförskjutning.
3. Välj max. och min. framledningstemperatur.



TÄNK PÅ!

Kurva 0 innebär att "Egen kurva" används. Inställningar för "Egen kurva" görs i meny 1.30.7.

FÖR ATT LÄSA AV EN VÄRMEKURVA

1. Dra i cirkeln på axeln med utetemperatur.
2. Läs av värdet för framledningstemperatur i cirkeln på den andra axeln.

UTGÅNGSVÄRDEN FÖR VÄRMEAUTOMATIK

Värdena som anges på kartan gäller för "Kurva, värme" i meny 1.30.1.

- Första värdet gäller för lågtempererat radiatorsystem². "Temperatur" i meny 1.1 ställs på -2.
- Värdet inom parentes avser golvvärmesystem³ installerat i betongbjälklag.
- Vid system installerat i träbjälklag kan man utgå från siffran före parentes men måste då minska detta värde med två enheter. "Temperatur" i meny 1.1, ställs i dessa fall på -1.



TÄNK PÅ!

Kartans värden är oftast ett bra utgångsval som syftar att ge ca 20 °C rumstemperatur. Värdena kan vid behov efterjusteras.

Exempel på val av utgångsvärden:

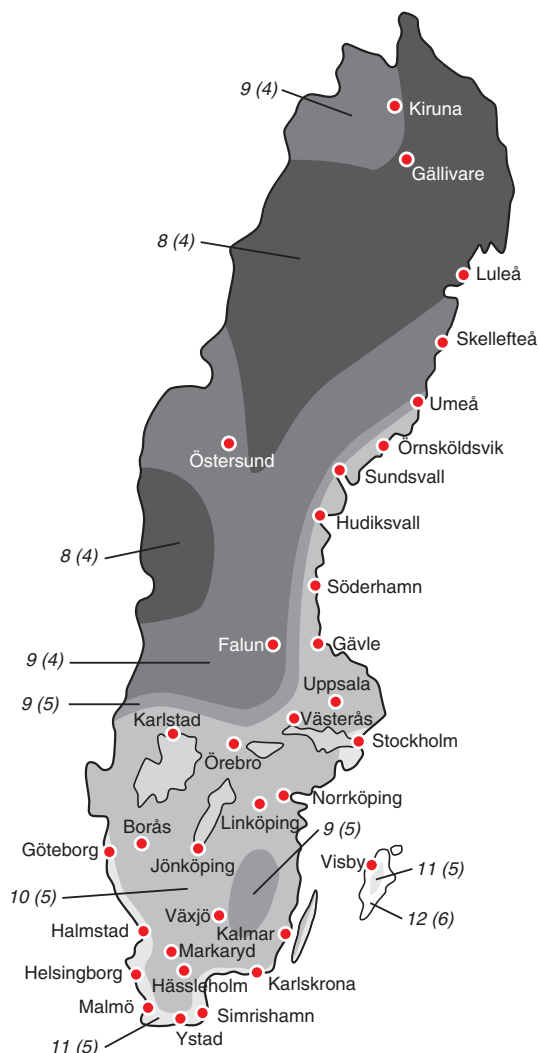
- Hus med lågtempererat radiatorsystem
Markaryd = Område 10 (5).
Ställ in 10 i meny 1.30.1, "Kurva, värme" och -2 i meny 1.1 "Temperatur".
- Hus med golvvärme installerat i betongbjälklag
Markaryd = Område 10 (5).
Ställ in 5 i meny 1.30.1, "Kurva, värme" och -1 i meny 1.1 "Temperatur".
- Hus med golvvärme installerat i träbjälklag
Markaryd = Område 10 (5).
Ställ in 8 (se tredje punkten i listan ovan) i meny 1.30.1, "Kurva, värme" och -1 i meny 1.1 "Temperatur".



TÄNK PÅ!

En höjning av rumstemperaturen kan bromsas av termostaterna på radiatorerna eller golvvärmen. Öppna därför termostatventilerna helt, utom i de rum där en svalare temperatur önskas, t.ex. i sovrum.

De lägre värdena i norra delen av Sverige beror på att husen byggs och isoleras på annat sätt än i södra delen av landet samt att klimatsystemen dimensioneras på annat sätt.



² Med lågtempererat radiatorsystem menas ett system där framledningstemperaturen behöver vara 55 °C den kallaste dagen.

³ Golvvärme kan dimensioneras väldigt olika. I exemplet ovan avses ett system där framledningstemperaturen behöver vara ca 35 – 40 °C resp. 45 – 50 °C den kallaste dagen.

myUplink

Med myUplink kan du styra anläggningen – var du vill och när du vill. Vid en eventuell driftstörning får du larm direkt i mejlen eller en push-notis till myUplink-appen, vilket ger möjlighet till snabba åtgärder.

Besök myuplink.com för mer information.

Specifikation

Du behöver följande för att myUplink ska kunna kommunicera med din S1155:

- trådlöst nätverk eller nätverkskabel
- internetuppkoppling
- konto på myuplink.com

Vi rekommenderar våra mobilappar för myUplink.

Anslutning

För att ansluta din anläggning mot myUplink:

1. Välj anslutningstyp (wifi/Ethernet) i meny 5.2.1 respektive 5.2.2.
2. I meny 5.1 väljer du "Begär ny anslutningssträng".
3. När en anslutningssträng har tagits fram visas den i denna meny och är giltig i 60 minuter.
4. Om du inte redan har ett konto registrerar du dig i mobilappen eller på myuplink.com.
5. Använd anslutningssträngen för att koppla ihop din anläggning mot ditt användarkonto på myUplink.

Tjänsteutbud

myUplink ger dig tillgång till olika tjänstenivåer. Basnivån ingår och utöver den kan du välja två premiumtjänster mot en fast årsavgift (avgiften varierar beroende på valda funktioner).

Tjänstenivå	Bas	Premiumutökad historik	Premiumändra inställningar
Övervaka	X	X	X
Larm	X	X	X
Historik	X	X	X
Utökad historik	-	X	-
Ändra inställningar	-	-	X

myUplink PRO

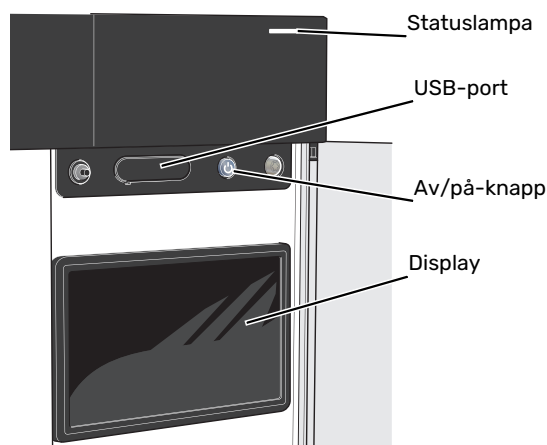
myUplink PRO är ett komplett verktyg för att erbjuda serviceavtal med slutkunden och alltid ha senaste informationen om anläggningen samt möjlighet att justera inställningar på distans.

Med myUplink PRO kan du erbjuda dina uppkopplade kunder snabb status och fjärrdiagnostik.

Besök pro.myuplink.com för information om vad mer du kan göra med mobilappen och webben.

Styrning - Introduktion

Displayenhet



STATUSLAMPAN

Statuslampan visar nuvarande driftstatus. Den:

- lyser vitt vid normal funktion.
- lyser gult vid aktiverat reservläge.
- lyser rött vid utlöst larm.
- blinkar vitt vid aktiv notis.
- lyser blått när S1155 är avstängd.

Om statuslampan lyser rött får du information och förslag på lämpliga åtgärder i displayen.



TIPS!

Denna information får du även via myUplink.

USB-PORTEN

Ovanför displayen finns en USB-port som bland annat kan användas för att uppdatera mjukvaran. Logga in på myuplink.com och klicka på fliken "Allmänt" och sen "mjukvara" för att ladda ner senaste version av mjukvara till anläggningen.



TIPS!

Om du ansluter produkten till nätverket kan du uppdatera mjukvaran utan att använda USB-porten. Se avsnitt "myUplink".

AV/PÅ-KNAPPEN

Av/på-knappen (SF1) har tre funktioner:

- starta
- stänga av
- aktivera reservläge

För att starta: tryck en gång på av/på-knappen.

För att stänga av, starta om eller aktivera reservläge: håll inne av/på-knappen i 2 sekunder. Detta får en meny med olika alternativ att visas.

För hård avstängning: håll inne av/på-knappen i 10 sekunder.

För att aktivera reservläget när S1155 är avstängd: håll in av/på-knappen (SF1) i 5 sekunder. (Avaktivera reservläget genom att trycka en gång).

DISPLAYEN

På displayen visas instruktioner, inställningar och driftinformation.

Navigering

S1155 har en pekskärm där du enkelt navigerar genom att trycka och dra med fingret.

VÄLJA

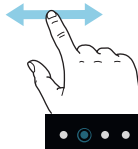
De flesta val och funktioner aktiveras genom att trycka lätt på displayen med fingret.



BLÄDDRA

Symbolerna i nederkant visas om det finns flera sidor.

Dra med fingret åt höger eller vänster för att bläddra mellan sidorna.



RULLA

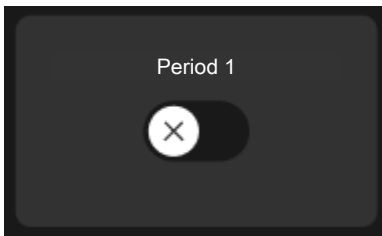
Innehåller menyn flera undermenyer kan du se mer information genom att dra med fingret uppåt eller nedåt.



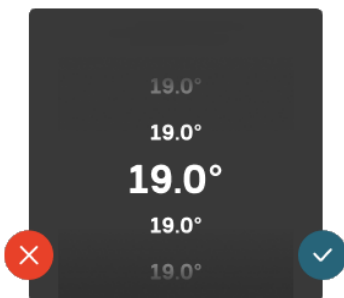
ÄNDRA EN INSTÄLLNING



Tryck på den inställning du vill ändra.

Om det är en på/av-inställning ändras den direkt när du trycker.



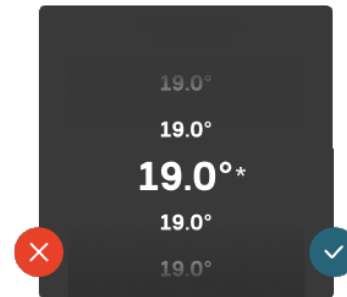
Om det finns flera möjliga värden får du upp ett snurrhjul som du drar uppåt eller nedåt för att hitta önskat värde.



Tryck på  för att spara din ändring, eller på  om du inte vill göra någon ändring.

FABRIKSINSTÄLLNING

Fabriksinställda värden är markerade med *.



HJÄLPMENY

I många menyer finns en symbol som visar att extra hjälp finns att tillgå.

Tryck på symbolen för att öppna hjälptexten.

Du kan behöva dra med fingret för att se all text.

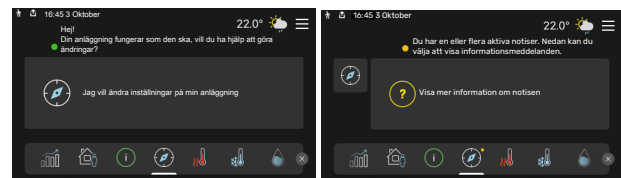
Menytyper

HEMSKÄRMAR

Smartguide

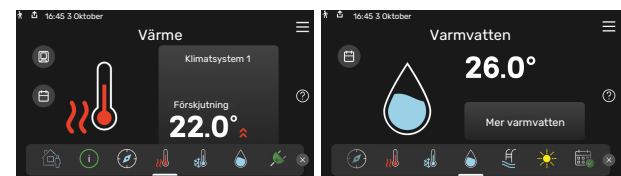
Smartguide hjälper dig att både se information om nuvarande status och enkelt göra de vanligaste inställningarna. Vilken information som visas beror på vilken produkt du har och vilka tillbehör som är kopplade till produkten.


Välj ett alternativ och tryck på det för att gå vidare. Instruktionerna på skärmen hjälper dig att välja rätt alternativ eller ger dig information om vad som händer.

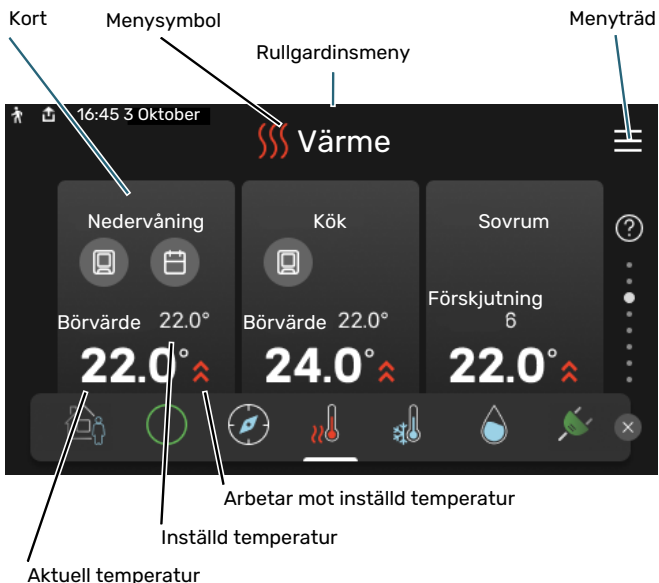


Funktionssidor

På funktionssidorna kan du både se information om nuvarande status och enkelt göra de vanligaste inställningarna. Vilka funktionssidor som visas beror på vilken produkt du har och vilka tillbehör som är kopplade till produkten.



 Dra med fingret åt höger eller vänster för att bläddra mellan funktionssidorna.



Tryck på kortet för att justera önskat värde. På vissa funktionssidor drar du med fingret uppåt eller nedåt för att få fram fler kort.

Produktöversikt

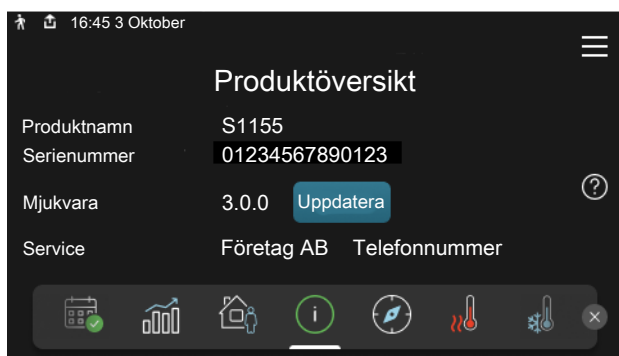
Produktöversikten kan vara bra att ha uppe vid eventuella serviceärenden. Du hittar den bland funktionssidorna.

Här finner du information om produktnamn, produktens serienummer, vilken version programvaran har och service. När det finns ny mjukvara att ladda ner kan du göra det här (förutsatt att S1155 är ansluten till myUplink).



TIPS!

Serviceuppgifterna lägger du in i meny 4.11.1.



Rullgardningsmeny

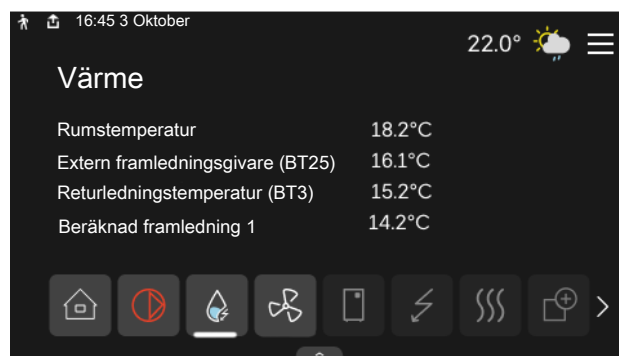
Från hemskärmarna når man ett nytt fönster med ytterligare information, genom att dra ner en rullgardningsmeny.



Rullgardningsmenyn visar den aktuella statusen för S1155, vad som är i drift och vad S1155 gör för tillfället. De funktioner som är i drift är markerade med en ram.

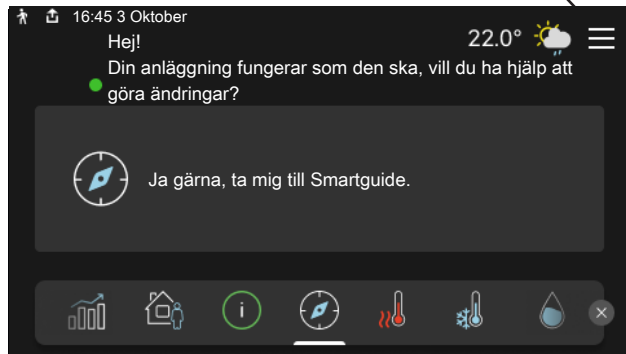


Tryck på ikonerna i menyns nederkant för mer information om respektive funktion. Använd rullningslistan för att se all information för vald funktion.



MENYTRÄD

I menyträdet hittar du samtliga menyer och kan göra mer avancerade inställningar.



Du kan alltid trycka på "X" för att komma tillbaka till hemskärmarna.



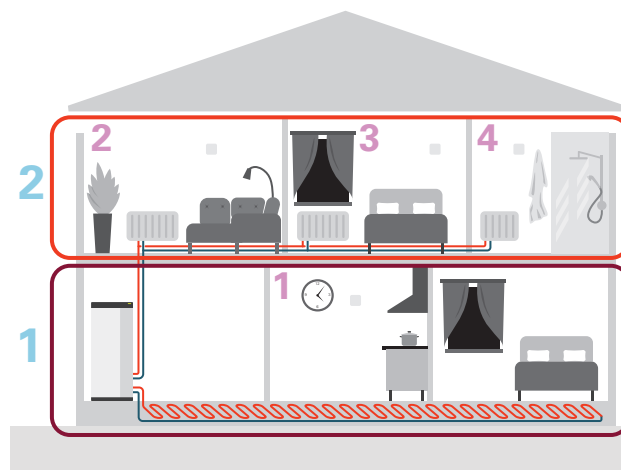
Klimatsystem och zoner

Ett klimatsystem kan innehålla en eller flera zoner. En zon kan vara ett specifikt rum. Det är även möjligt att med hjälp av radiatortermostater dela upp ett större rum i flera zoner.

Varje zon kan innehålla ett eller flera tillbehör, t.ex. rumsgivare eller termostat, både trådade och trådlösa.

En zon kan ställas in med eller utan påverkan på klimatsystemets framledningstemperatur.

PRINCIPBILD MED TVÅ KLIMATSYSTEM OCH FYRA ZONER



Detta exempel visar en fastighet med två klimatsystem (1 och 2, två separata våningsplan) uppdelade i fyra zoner (1-4, fyra olika rum). Temperatur och behovsstyrd ventilation kan styras individuellt för varje zon (tillbehör krävs).

Styrning - Meny

I multianläggningar med flera värmepumpar syns vissa menyer även i displayen på de värmepumpar som inte är huvudenhet.

Meny 1 - Inomhusklimat

ÖVERSIKT

1.1 - Temperatur	1.1.1 - Värme
	1.1.2 - Kyla ¹
	1.1.3 - Luftfuktighet ¹
1.2 - Ventilation ¹	1.2.1 - Fläkthastighet ¹
	1.2.2 - Nattsvalka ¹
	1.2.3 - FLM-kyla ¹
	1.2.4 - Behovsstyrd ventilation ¹
	1.2.5 - Fläktåtergångstid ¹
	1.2.6 - Filterrengöringsintervall ¹
	1.2.7 - Ventilationsåtervinning ¹
1.3 - Rumsgivarinställningar	1.3.3 - Rumsgivarinställningar
	1.3.4 - Zoner
1.4 - Extern påverkan	
1.5 - Klimatsystemnamn	
1.30 - Avancerat	1.30.1 - Kurva, värme
	1.30.2 - Kurva, kyla ¹
	1.30.3 - Extern justering
	1.30.4 - Lägsta framledning värme
	1.30.5 - Lägsta framledning kyla ¹
	1.30.6 - Högsta framledning värme
	1.30.7 - Egen kurva
	1.30.8 - Punktförskjutning

¹ Se tillbehörets installatörshandbok.

MENY 1.1 - TEMPERATUR

Här gör du temperaturinställningar för anläggningens klimatsystem.

Om det finns mer än en zon och/eller klimatsystem görs inställningarna för varje zon/system.

MENY 1.1.1 - VÄRME

Inställning av temperaturen (med rumsgivare installerad och aktiverad):

Inställningsområde: 5 – 30 °C

Värdet i displayen visas som en temperatur i °C om zonen styrs av rumsgivare.



TÄNK PÅ!

Ett trögt klimatsystem som t.ex. golvvärme kan vara olämpligt att styra med rumsgivare.

Inställning av temperaturen (utan aktiverad rumsgivare):

Inställningsområde: -10 – 10

Displayen visar inställt värde för värme (kurvförskjutning). För att höja eller sänka inomhustemperaturen ökar eller minskar du värdet i displayen.

Det antal steg som värdet måste ändras för att åstadkomma en grads förändring av inomhustemperaturen beror på husets klimatsystem. Vanligtvis räcker det med ett steg men i vissa fall kan flera steg krävas.

Om flera zoner i ett klimatsystem är utan aktiverade rumsgivare kommer dessa få samma kurvförskjutning.

Ställ in önskat värde. Det nya värdet visas på höger sida om symbolen på hemskärm värme.



TÄNK PÅ!

En höjning av rumstemperaturen kan bromsas av termostaterna till radiatorerna eller golvvärmen. Öppna därför termostaterna helt, utom i de rum där en svalare temperatur önskas, t.ex. i sovrum.



TIPS!

Om rumstemperaturen konstant är för låg/för hög ökar/minskar du värdet i meny 1.1.1 ett steg.

Om rumstemperaturen ändrar sig när utomhustemperaturen ändras ökar/minskar du kurvlutningen i meny 1.30.1 ett steg.

Vänta ett dygn innan du gör en ny inställning, så att rumstemperaturen hinner stabilisera sig.

MENY 1.3 - RUMSGIVARINSTÄLLNINGAR

Här gör du dina inställningar för rumsgivare och zoner. Rumsgivarna grupperas per zon.

MENY 1.3.3 - RUMSGIVARINSTÄLLNINGAR

Här väljer du vilken zon en givare ska tillhöra, det går att ansluta flera rumsgivare till varje zon. Varje rumsgivare kan ges ett unikt namn.

Styrning av värme och kyla aktiveras genom att bocka i respektive alternativ. Vilka alternativ som visas beror på vilken typ av givare som installeras. Om styrning inte är aktiverad kommer givaren att vara visande.



TÄNK PÅ!

Ett trögt värmesystem som t.ex. golvvärme kan vara olämpligt att styra med rumsgivare.

Om det finns mer än en zon och/eller klimatsystem görs inställningarna för varje zon/system.

MENY 1.3.4 - ZONER

Här lägger du till och namnger zoner. Du väljer också vilket klimatsystem en zon ska tillhöra.

MENY 1.4 - EXTERN PÅVERKAN

Här visas information för de tillbehör/funktioner som kan påverka inomhusklimatet och som är aktiva.

MENY 1.5 - KLIMATSYSTEMNAMN

Här kan du namnge anläggningens klimatsystem.

MENY 1.30 - AVANCERAT

Meny "Avancerat" är avsedd för den avancerade användaren. Denna meny har flera undermenyer.

"Kurva, värme" Inställning av värmekurvans lutning.

"Extern justering" Inställning av värmekurvans förskjutning när yttre kontakt är ansluten.

"Lågsta framledning värme" Inställning av minsta tillåtna framledningstemperatur vid värmedrift.

"Högsta framledning värme" Inställning av högsta tillåtna framledningstemperatur för klimatsystemet.

"Egen kurva" Här kan du vid speciella behov skapa din egen värmekurva genom att ställa in önskade framledningstemperaturer vid olika utetemperaturer.

"Punktförskjutning" Här kan du välja en förändring av värmekurvan vid en viss utomhustemperatur. För en grads förändring av rumstemperaturen krävs vanligtvis ett steg men i vissa fall kan flera steg krävas.

MENY 1.30.1 - KURVA, VÄRME

Kurva, värme

Inställningsområde: 0 – 15

I denna meny finns den s.k. värmekurvan. Värmekurvans uppgift är att ge en jämn inomhustemperatur, oavsett utomhustemperatur, och därmed energisnål drift. Det är utifrån värmekurvan som S1155 bestämmer temperaturen på vattnet till klimatsystemet, framledningstemperaturen, och därmed inomhustemperaturen.

För hus med radiatorer eller fläktkonvektorer passar en högre värmekurva (t.ex. kurva 9), för hus med golvvärme passar en lägre kurva (t.ex. kurva 5).

När du valt värmekurva kan du avläsa hur framledningstemperaturen kommer ändras vid olika utetemperaturer.



TIPS!

Det är även möjligt att skapa sin egen kurva. Detta görs i meny 1.30.7.



TÄNK PÅ!

Vid golvvärmesystem ska normalt högsta framledningstemperatur ställas in mellan 35 och 45 °C.



TIPS!

Om rumstemperaturen konstant är för låg/för hög ökar/minskar du kurvförskjutningen ett steg.

Om rumstemperaturen ändrar sig när utomhustemperaturen ändras ökar/minskar du kurvlutningen ett steg.

Vänta ett dygn innan du gör en ny inställning, så att rumstemperaturen hinner stabilisera sig.

MENY 1.30.3 - EXTERN JUSTERING

Extern justering

Inställningsområde: -10 – 10

Inställningsområde (om rumsgivare är installerad):
5 – 30 °C

Genom att ansluta en yttre kontakt, exempelvis en rumstermostat eller ett kopplingsur, kan man tillfälligtvis eller periodvis höja eller sänka rumstemperaturen. Då kontakten är tillslagen ändras förskjutningen av värmekurvan med det antal steg som är valt i menyn. Om rumsgivare är installerad och aktiverad ställs önskad rumstemperatur (°C) in.

Om det finns mer än en zon kan inställningen göras för varje zon.

MENY 1.30.4 - LÄGSTA FRAMLEDNING VÄRME

Värme

Inställningsområde: 5 – 80 °C

Här ställer du in lägsta temperatur på framledningstemperaturen till klimatsystemet. Det innebär att S1155 aldrig beräknar en lägre temperatur än den som är inställd här.

Om det finns mer än ett klimatsystem kan inställningen göras för varje system.

MENY 1.30.6 - HÖGSTA FRAMLEDNING VÄRME

Klimatsystem

Inställningsområde: 5 – 80 °C

Här ställer du in högsta framledningstemperatur för klimatsystemet. Det innebär att S1155 aldrig beräknar en högre temperatur än den som är inställd här.

Om det finns mer än ett klimatsystem kan inställningen göras för varje system. Klimatsystem 2 – 8 kan inte ställas in till en högre max framledningstemperatur än klimatsystem 1.



TÄNK PÅ!

Vid golvvärmesystem ska normalt "Högsta framledning värme" ställas in mellan 35 och 45 °C.

MENY 1.30.7 - EGEN KURVA

Egen kurva, värme

Framledningstemp

Inställningsområde: 5 – 80 °C



TÄNK PÅ!

Kurva 0 ska väljas för att egen kurva ska gälla.

Här kan du vid speciella behov skapa din egen värmekurva genom att ställa in önskade framledningstemperaturer vid olika utetemperaturer.

MENY 1.30.8 - PUNKTFÖRSKJUTNING

Utetemperaturspunkt

Inställningsområde: -40 – 30 °C

Förändring av kurva

Inställningsområde: -10 – 10 °C

Här kan du välja en förändring av värmekurvan vid en viss utomhustemperatur. För en grads förändring av rumstemperaturen krävs vanligtvis ett steg men i vissa fall kan flera steg krävas.

Värmekurvan påverkas vid ± 5 °C från inställd utetemperaturspunkt.

Viktigt är att rätt värmekurva är vald så att rumstemperaturen för övrigt upplevs som jämn.



TIPS!

Om det upplevs som kallt i huset vid t.ex. -2 °C ställs "utetemperaturspunkt" till "-2" och "förändring av kurva" ökas tills önskad rumstemperatur bibehålls.



TÄNK PÅ!

Vänta ett dygn innan du gör en ny inställning, så att rumstemperaturen hinner stabilisera sig.

Meny 2 - Varmvatten

ÖVERSIKT

Varmvatteninställningar kräver att S1155 är dockad mot varmvattenberedare.

2.1 - Mer varmvatten
2.2 - Varmvattenbehov
2.3 - Extern påverkan
2.4 - Periodisk höjning
2.5 - Varmvattencirkulation

MENY 2.1 - MER VARMVATTEN

Mer varmvatten

Alternativ: 3, 6, 12, 24 och 48 timmar, samt lägena "Från" och "Engångshöjning"

Snabbstart med elpatron

Alternativ: av/på

"Mer varmvatten" Vid tillfälligt ökat varmvattenbehov kan du i denna meny välja en höjning av varmvattentemperaturen under valbar tid.

Om varmvattentemperaturen redan är tillräckligt hög kan "Engångshöjning" inte aktiveras.

Funktionen aktiveras direkt när en tidsperiod väljs. Till höger visas återstående tid för den valda inställningen.

När tiden gått ut återgår S1155 till inställt behovsläge.

Välj "Från" för att stänga av "Mer varmvatten".

"Snabbstart med elpatron" Ger snabbare uppvärmning, men kan leda till ökad energiförbrukning.

MENY 2.2 - VARMVATTENBEHOV

Alternativ: Litet, Medel, Stort, Smart control

Skillnaden mellan de valbara lägena är temperaturen på tappvarmvattnet. Högre temperatur gör att varmvattnet räcker längre.

Litet: Detta läge ger mindre mängd varmvatten med lägre temperatur än de övriga alternativen. Detta läge kan användas i mindre hushåll med litet varmvattenbehov.

Medel: Normalläget ger en större mängd varmvatten och passar de flesta hushåll.

Stort: Detta läge ger störst mängd varmvatten med högre temperatur än de övriga alternativen. I detta läge kan elpatronen delvis användas för att värma varmvattnet. I detta läge är varmvattendrift prioriterat framför värme.

Smart control: Med Smart control aktiverat lär sig S1155 kontinuerligt tidigare varmvattenförbrukning och anpassar på så vis temperaturen i varmvattenberedaren för minimerad energiförbrukning och maximerad komfort.

MENY 2.3 - EXTERN PÅVERKAN

Här visas information för de tillbehör/funktioner som kan påverka varmvattendriften.

MENY 2.4 - PERIODISK HÖJNING

Period

Inställningsområde: 1 - 90 dagar

Starttid

Inställningsområde: 00:00 - 23:59

Nästa höjning

Datum när nästa periodiska höjning kommer att ske, visas här.

För att förhindra bakterietillväxt i varmvattenberedaren kan värmepumpen, tillsammans med elpatronen, med jämna mellanrum engångshöja temperaturen på varmvattnet.

Du kan ställa in hur lång tid som ska gå mellan höjningarna av varmvattentemperaturen. Tiden kan ställas mellan 1 och 90 dygn. Bocka i/ur "Aktiverad" för att starta/stänga av funktionen.

MENY 2.5 - VARMVATTENCIRKULATION

Drifttid

Inställningsområde: 1 - 60 min

Stilleståndstid

Inställningsområde: 0 - 60 min

Period

Aktiva dagar

Alternativ: Måndag - Söndag

Starttid

Inställningsområde: 00:00 - 23:59

Stopptid

Inställningsområde: 00:00 - 23:59

Här ställer du in varmvattencirkulation i upp till fem perioder per dygn. Under inställda perioder kommer varmvattencirkulationspumpen att gå enligt inställningarna ovan.

"Drifttid" bestämmer hur länge varmvattencirkulationspumpen ska vara igång per drifttillfälle.

"*Stilleståndstid*" bestämmer hur länge varmvattencirkulationspumpen ska stå stilla mellan drifttillfällena.

"*Period*" Här ställer du in under vilken tidsperiod varmvattencirkulationspumpen ska vara igång genom att välja "Aktiva dagar", "Starttid" och "Stopptid".



OBS!

Varmvattencirkulation aktiveras i meny 7.4 "Valbara in-/utgångar" eller via tillbehör.

Meny 3 - Info

ÖVERSIKT

3.1 - Driftinfo ¹
3.2 - Temperaturlogg
3.3 - Energilogg
3.4 - Larmlogg
3.5 - Produktinfo, sammanfattn.
3.6 - Licenser
3.7 - Versionshistorik

¹ Denna meny visas även i den eventuellt installerade underlydande värmepumpens begränsade menysystem.

MENY 3.1 - DRIFTINFO

Här får du information om anläggningens aktuella driftstatus (t.ex. aktuella temperaturer). I multianläggningar med flera sammankopplade värmepumpar visas även information om dem i denna meny. Inga ändringar kan göras.

Du kan även läsa av driftinformation från alla dina uppkopplade trådlösa enheter.

På en sida visas en QR-kod. Denna QR-kod presenterar bland annat serienummer, produktnamn och begränsad driftdata.

MENY 3.2 - TEMPERATURLOGG

Här kan du se medeltemperaturen inomhus vecka för vecka under det senaste året.

Medelinomhustemperaturen visas endast om rumsgivare/rumsenhet är installerad.

I anläggningar med ventilationstillbehör och avsaknad av rumsgivare (BT50), visas i stället frånluftstemperaturen.

MENY 3.3 - ENERGILOGG

Antal år

Inställningsområde: 1 – 10 år

Månader

Inställningsområde: 1 – 24 månader

Här kan du se ett diagram över hur mycket energi S1155 tillför och förbrukar. Du kan välja vilka delar av anläggningen som ska inkluderas i loggen. Det är även möjligt att aktivera visning av inomhus- och/eller utomhustemperatur.

Antal år: Här väljer du hur många år som ska visas i diagrammet.

Månader: Här väljer du hur många månader som ska visas i diagrammet.

MENY 3.4 - LARMLOGG

För att underlätta vid felsökning finns anläggningens driftstatus vid larmtillfället lagrad här. Du kan se informationen för de senaste 10 larmen.

För att se driftstatus vid ett larmtillfälle, välj aktuellt larm i listan.

MENY 3.5 - PRODUKTINFO, SAMMANFATTN.

Här kan du se övergripande information om din anläggning, exempelvis mjukvaruversioner.

MENY 3.6 - LICENSER

Här kan du se licenser för öppen källkod.

MENY 3.7 - VERSIONSHISTORIK

Här kan du se vad som är nytt och/eller ändrat i olika mjukvaruversioner.

Meny 4 - Min anläggning

ÖVERSIKT

4.1 - Driftläge	
4.2 - Plusfunktioner	4.2.2 - Solel ¹
	4.2.3 - SG Ready
	4.2.5 - Smart Price Adaption™
4.3 - Profiler ¹	
4.4 - Väderstyrning	
4.5 - Bortläge	
4.6 - Smart Energy Source™	
4.7 - Energipris	4.7.1 - Rörligt elpris
	4.7.3 - Shuntstyrd tillsats ¹
	4.7.4 - Stegstyrd tillsats ¹
	4.7.6 - Extern tillsats ¹
4.8 - Tid och datum	
4.9 - Språk / Language	
4.10 - Land	
4.11 - Verktyg	4.11.1 - Installatörsuppgifter
	4.11.2 - Ljud vid knapptryck
	4.11.4 - Hemskärm
4.30 - Avancerat	4.30.4 - Fabriksinst. användare

¹ Se tillbehörets installatörshandbok.

MENY 4.1 - DRIFTLÄGE

Driftläge

Alternativ: Auto, Manuellt, Endast tillsats

Manuellt

Alternativ: Kompressor, Tillsats, Värme

Endast tillsats

Alternativ: Värme

Driftläget för S1155 är normalt inställt i "Auto". Det är även möjligt att välja driftläge "Endast tillsats". Välj "Manuellt" för att själv välja vilka funktioner som ska aktiveras.

Om "Manuellt" eller "Endast tillsats" är valt visas valbara alternativ längre ner. Bocka i de funktioner du vill ha aktiva.

Driftläge "Auto"

I detta driftläge väljer S1155 automatiskt vilka funktioner som ska tillåtas.

Driftläge "Manuellt"

I detta driftläge kan du själv välja vilka funktioner som ska tillåtas.

"Kompressor" är det som gör varmvatten och värme till bostaden. Du kan inte välja bort "kompressor" i manuellt läge.

"Tillsats" är det som hjälper kompressorn att värma bostaden och/eller varmvattnet när den inte klarar hela behovet ensam.

"Värme" gör att du får varmt i bostaden. Du kan välja bort funktionen när du inte vill ha värmen igång.



TÄNK PÅ!

Väljer du bort "Tillsats" kan det göra att du inte får tillräckligt med varmvatten och/eller varmt i bostaden.

Driftläge "Endast tillsats"

I detta driftläge är inte kompressorn aktiv, enbart tillsatsen används.



TÄNK PÅ!

Om du väljer läget "Endast tillsats" blir kompressorn bortvald och du får en högre driftskostnad.

MENY 4.2 - PLUSFUNKTIONER

I undermenyerna till denna gör du inställningar för eventuella installerade extrafunktioner till S1155.

MENY 4.2.3 - SG READY

Här ställer du in vilken del av din klimatanläggning (t.ex. rumstemperatur) som ska påverkas vid aktivering av "SG Ready". Funktionen kan endast användas i elnät som stödjer "SG Ready"-standarderna.

Påverka rumstemperatur

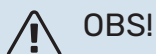
Vid lågprisläge på "SG Ready" ökas parallellförskjutningen för inomhustemperaturen med "+1". Om rumsgivare finns installerad och aktiverad ökas istället önskad rumstemperatur med 1 °C.

Vid överkapacitetsläge på "SG Ready" ökas parallellförskjutningen för inomhustemperaturen med "+2". Om rumsgivare finns installerad och aktiverad ökas istället önskad rumstemperatur med 2 °C.

Påverka varmvatten

Vid lågprisläge på "SG Ready" sätts stopptemperaturen på varmvattnet så högt som möjligt vid enbart kompressordrift (elpatron tillåts inte).

Vid överkapacitetsläge på "SG Ready" sätts varmvattnet i stort behovsläge (elpatron tillåts).



OBS!

Funktionen måste vara ansluten till två AUX-ingångar och aktiverad i meny 7.4 "Valbara in-/utgångar".

MENY 4.2.5 - SMART PRICE ADAPTION™

Område

Alternativ: av/på

Påverka rumstemperatur värme

Alternativ: av/på

Påverkansgrad

Inställningsområde: 1 – 10

Påverka varmvatten

Alternativ: av/på

Påverkansgrad

Inställningsområde: 1 – 4

Avaktivera Smart control (VV)

Alternativ: av/på⁴

Denna funktion kan endast användas om du har ett aktivt myUplink-konto och din elleverantör stödjer timprisbaserat elavtal i din region.

Smart price adaption™ anpassar del av anläggningens förbrukning över dygnet till de klockslag som har lägst elpris vilket kan ge en besparing om ett timprisbaserat elavtal används. Funktionen bygger på att timpriser för det kommande dygnet hämtas via myUplink och därför krävs en internetuppkoppling och ett konto på myUplink.

Område: Kontakta din elleverantör för information om vilket område (zon) anläggningen hör till.

Påverkansgrad: Du kan välja vilka delar av anläggningen som ska påverkas av elpriset och i vilken utsträckning; ju högre värde du väljer, desto större inverkan har elpriset.

Avaktivera Smart control (vv): Här kan du avaktivera att användarvanor (Smart control) ska påverka varmvattentillgång som annars automatiskt aktiveras tillsammans med elprisstyrning.

⁴ Se meny 2.2 för mer information om Smart control.



OBS!

Ett högt inställt värde kan resultera i ökad besparing men kan även leda till att komforten påverkas.

MENY 4.4 - VÄDERSTYRNING

Aktivera väderstyrning

Alternativ: av/på

Faktor

Inställningsområde: 0 – 10

Här kan du välja om du vill att S1155 ska justera inomhustemperaturen baserat på väderprognosen.

Du kan ställa faktor för utomhustemperatur. Ju högre värde desto större påverkan från väderprognosen.



TÄNK PÅ!

Denna meny syns endast om anläggningen är ansluten till myUplink.

MENY 4.5 - BORTALÄGE

I denna meny aktiverar/avaktiverar du "Bortaläge".

Vid aktiverat bortaläge påverkas följande funktioner:

- inställningen för värme justeras ner något
- inställningen för kyla justeras upp något (om kyltillbehör är installerat)
- varmvattentemperaturen justeras ner om behovsläge "stort" eller "medel" är valt
- AUX-funktionen "Bortaläge" aktiveras.

Du kan välja om du vill att följande funktioner ska påverkas:

- ventilation (tillbehör krävs)
- varmvattencirkulation (tillbehör eller användning av AUX krävs)

MENY 4.6 - SMART ENERGY SOURCE™



OBS!

Smart Energy Source™ kräver extern tillsats.

Smart Energy Source™

Alternativ: av/på

Kontrollmetod

Inställningsalternativ: Pris per kWh / CO2

Är Smart Energy Source™ aktiverat prioriterar S1155 hur / i vilken mån varje dockad energikälla ska användas. Här kan du välja om systemet ska använda den för tillfället billigaste energikällan eller den för tillfället mest koldioxidneutrala energikällan.



TÄNK PÅ!

Dina val i denna meny påverkar meny 4.7 - "Energipris".

MENY 4.7 - ENERGIPRIS

Här kan du tariffstyra din tillsats.

Här väljer du om systemet ska styra på spotpris, tariffstyrning eller ett fast pris. Inställningen görs för varje enskild energikälla. Spotpris kan endast användas om du har ett timprisbaserat elavtal hos leverantören.

Ställ in de lägre tariffperioderna. Det är möjligt att ställa in två olika datumperioder per år. Inom dessa perioder finns möjlighet att ställa in upp till fyra olika perioder på vardagar (måndagar till fredagar) eller fyra olika perioder på helgdagar (lördagar och söndagar).



TÄNK PÅ!

Denna meny syns bara om Smart Energy Source är aktiverat.

MENY 4.7.1 - RÖRLIGT ELPRIS

Här kan du tariffstyra eltillsatsen.

Ställ in de lägre tariffperioderna. Det är möjligt att ställa in två olika datumperioder per år. Inom dessa perioder finns möjlighet att ställa in upp till fyra olika perioder på vardagar (måndagar till fredagar) eller fyra olika perioder på helgdagar (lördagar och söndagar).

MENY 4.8 - TID OCH DATUM

Här ställer du in tid, datum, visningsläge och tidszon.



TIPS!

Tid och datum ställs in automatiskt vid anslutning mot myUplink. För att få korrekt tid måste tidszon ställas in.

MENY 4.9 - SPRÅK / LANGUAGE

Här väljer du det språk du vill att informationen i displayen ska visas på.

MENY 4.10 - LAND

Här talar du om vilket land produkten har installerats i. Detta möjliggör tillgång till landspecifika inställningar i din produkt.

Språkinställningen kan göras oberoende av detta val.



OBS!

Detta val låses efter 24 timmar, omstart av display eller programuppdatering. Därefter går det inte att ändra val av land i denna meny, utan att först byta ut komponenter i produkten.

MENY 4.11 - VERKTYG

Här hittar du funktioner för handhavande.

MENY 4.11.1 - INSTALLATÖRSUPPGIFTER

I denna meny läggs installatörens namn och telefonnummer in.

Uppgifterna syns därefter i hemskärm "Produktöversikt".

MENY 4.11.2 - LJUD VID KNAPPTRYCK

Alternativ: av/på

Här väljer du om du vill ha ljud när du gör knapptryckningar på displayen.

MENY 4.11.4 - HEMSKÄRM

Alternativ: av/på

Här väljer du vilka hemskärmar du vill ska visas.

Antalet val i denna meny varierar beroende på vilka produkter och tillbehör som är installerade.

MENY 4.30 - AVANCERAT

Meny "Avancerat" är avsedd för den avancerade användaren.

MENY 4.30.4 - FABRIKSINST. ANVÄNDARE

Här kan du återställa alla inställningar som är tillgängliga för användaren (inklusive avancerat-menyer) till fabriksvärden.



TÄNK PÅ!

Efter fabriksinställningen måste personliga inställningar som t.ex. värmekurva ställas in igen.

Meny 5 - Uppkoppling

ÖVERSIKT

5.1 - myUplink	
5.2 - Nätverksinställningar	5.2.1 - wifi
	5.2.2 - Ethernet
5.4 - Trådlösa enheter	
5.10 - Verktyg	
	5.10.1 - Direktanslutning

MENY 5.1 - MYUPLINK

Här får du information om anläggningens anslutningsstatus, serienummer och hur många användare och servicepartners som är kopplade till anläggningen. En ansluten användare har ett användarkonto i myUplink som getts tillåtelse att styra och/eller övervaka din anläggning.

Du kan även hantera anläggningens anslutning mot myUplink och begära en ny anslutningssträng.

Det är möjligt att stänga av samtliga användare och servicepartners som är anslutna till anläggningen via myUplink.



OBS!

Efter att du stängt av alla användare kan ingen av dem längre övervaka eller styra din anläggning via myUplink utan att begära en ny anslutningssträng.

MENY 5.2 - NÄTVERKSINSTÄLLNINGAR

Här väljer du om din anläggning är ansluten till Internet via wifi (meny 5.2.1) eller via nätverkskabel (ethernet) (meny 5.2.2).

Här kan du ställa in TCP/IP-inställningar för din anläggning.

För att ställa in TCP/IP-inställningarna med hjälp av DHCP aktivera "Automatiskt".

Vid manuell inställning välj "IP-adress" och fyll i korrekt adress med hjälp av tangentbordet. Upprepa förfarande för "Nätmask", "Gateway" och "DNS".



TÄNK PÅ!

Utan korrekta TCP/IP-inställningar kan inte anläggningen ansluta mot Internet. Vid osäkerhet gällande inställningar använd läget "Automatiskt" eller kontakta din nätverksadministratör (eller motsvarande) för mer information.



TIPS!

Alla inställningar som gjorts sen öppnandet av menyn kan återställas genom att du väljer "Återställ".

MENY 5.4 - TRÅDLÖSA ENHETER

I den här menyn ansluter du trådlösa enheter, samt hanterar inställningar för redan anslutna enheter.

Lägg till den trådlösa enheten genom att trycka på "Lägg till enhet". För snabbast identifiering av trådlös enhet rekommenderas att din huvudenhet först sätts i sökläge. Sätt därefter den trådlösa enheten i identifieringsläge.

MENY 5.10 - VERKTYG

Här kan du som installatör bland annat ansluta en anläggning via en app, genom att aktivera en accesspunkt för anslutning direkt mot mobiltelefon.

MENY 5.10.1 - DIREKTANSLUTNING

Här kan du aktivera direktanslutning via wifi. Detta innebär att anläggningen kommer tappa kommunikationen mot aktuellt nätverk och att du istället gör inställningarna via din mobila enhet som du kopplar upp mot anläggningen.

Meny 6 - Schemaläggning

ÖVERSIKT

6.1 - Semester

6.2 - Schemaläggning

MENY 6.1 - SEMESTER

I denna meny schemalägger du längre förändringar av värme och varmvattentemperatur.

Du kan även schemalägga inställningar för vissa installerade tillbehör.

Om rumsgivare är installerad och aktiverad ställs önskad rumstemperatur (°C) in under tidsperioden.

Om rumsgivare inte är aktiverad ställs önskad förskjutning av värmekurvan in. För en grads förändring av rumstemperaturen krävs vanligtvis ett steg men i vissa fall kan flera steg krävas.



TIPS!

Avsluta semesterinställningen ungefär ett dygn innan hemkomst så att rumstemperatur och varmvattentemperatur hinner återhämta sig.



TÄNK PÅ!

Semesterinställningar avslutas på valt datum. Om du vill upprepa semesterinställningen efter att slutdatum passerats går du in i menyn och ändrar datum.

MENY 6.2 - SCHEMALÄGGNING

I denna meny schemalägger du upprepade förändringar av till exempel värme och varmvatten.

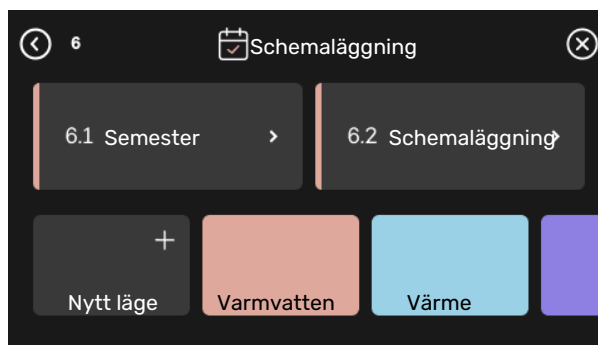
Du kan även schemalägga inställningar för vissa installerade tillbehör.



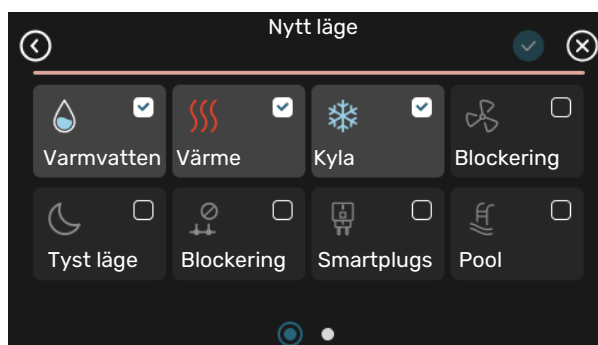
TÄNK PÅ!

Schemaläggning upprepas enligt vald inställning (t.ex. varje måndag) tills du går in i menyn och stänger av den.

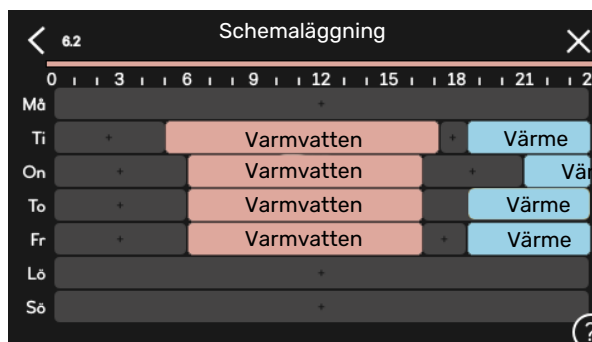
Ett läge innehåller inställningar som ska gälla för schemaläggningen. Skapa ett läge med en eller flera inställningar genom att trycka på "Nytt läge".



Välj de inställningar som läget ska innehålla. Dra med fingret till vänster för att välja lägesnamn och färg för att göra det unikt samt skilja ifrån andra lägen.



Välj en tom rad och tryck på den för att schemalägga ett läge och justera efter behov. Det är möjligt att bocka i om ett läge ska vara aktivt under dagen eller över natten.



Om rumsgivare är installerad och aktiverad ställs önskad rumstemperatur (°C) in under tidsperioden.

Om rumsgivare inte är aktiverad ställs önskad förskjutning av värmekurvan in. För en grads förändring av rumstemperaturen krävs vanligtvis ett steg men i vissa fall kan flera steg krävas.

Meny 7 - Installatörsinställningar

ÖVERSIKT

7.1 - Driftinställningar ¹	7.1.1 - Varmvatten	7.1.1.1 - Temperaturinställning
		7.1.1.2 - Driftinställningar
	7.1.2 - Cirkulationspumpar	7.1.2.1 - Driftläge vb-pump GP1 ¹
		7.1.2.2 - Pumphast. värmebärare GP1 ¹
		7.1.2.6 - Driftläge köldbärarpump ¹
		7.1.2.7 - Pumphastighet köldbärare ¹
		7.1.2.8 - Köldbärarlarminställn.
	7.1.3 - Kompressor	7.1.3.1 - Spärrband
	7.1.4 - Ventilation ²	7.1.4.1 - Fläkthastighet frånluft ²
		7.1.4.2 - Fläkthastighet tilluft ²
		7.1.4.3 - Intrimning av ventilation ²
		7.1.4.4 - Behovsstyrd ventilation ²
	7.1.5 - Tillsats	7.1.5.1 - Intern eltillsats
		7.1.5.2 - Max install. eleffekt/BBR
	7.1.6 - Värme	7.1.6.1 - Max diff. framledningstemp.
		7.1.6.2 - Flödesinställn, klimatsyst
		7.1.6.3 - Effekt vid DUT
		7.1.6.4 - Begränsa RH i värme ²
		7.1.6.6 - Kompressorer startordning
	7.1.7 - Kyla ²	7.1.7.1 - Kylinställningar ²
		7.1.7.2 - Fuktstyrning ²
		7.1.7.3 - Systeminställningar kyla ²
	7.1.8 - Larm	7.1.8.1 - Larmåtgärder
		7.1.8.2 - Reservläge
	7.1.9 - Effektvakt	
	7.1.10 - Systeminställningar	7.1.10.1 - Driftprioritering
		7.1.10.2 - Autolägesinställning
		7.1.10.3 - Gradminutinställningar
7.2 - Tillbehörsinställningar ²	7.2.1 - Lägg till/ta bort tillbehör	
	7.2.19 - Extern energimätare	
7.3 - Multianläggning	7.3.1 - Konfigurera	
	7.3.2 - Installerade värmepumpar	
	7.3.3 - Namnge värmepump	
	7.3.4 - Dockning	
	7.3.5 - Serienummer	
7.4 - Valbara in-/utgångar	7.4.1 - Namnge BT37.x	
	7.4.2 - Effektbegränsning på extern begäran	
7.5 - Verktyg	7.5.1 - Värmepump, test	7.5.1.1 - Testläge
	7.5.2 - Golvtorksfunktion	
	7.5.3 - Tvångsstyrning	
	7.5.6 - Inverterbyte	
	7.5.8 - Skärmläs	
	7.5.9 - Modbus TCP/IP	
7.6 - Fabriksinställning service		
7.7 - Startguide		
7.8 - Snabbstart		
7.9 - Loggar	7.9.1 - Ändringslogg	

¹ Denna meny visas även i den eventuellt installerade underlydande värmepumpens begränsade menysystem.

² Se tillbehörets installatörshandbok.

MENY 7.1 - DRIFTINSTÄLLNINGAR

Här gör du driftinställningar för anläggningen.

MENY 7.1.1 - VARMVATTEN

Denna meny innehåller avancerade inställningar för varmvattendriften.

MENY 7.1.1.1 - TEMPERATURINSTÄLLNING

Starttemperatur

Behovsläge litet/medel/stort

Inställningsområde: 5 – 70 °C

Stoptemperatur

Behovsläge litet/medel/stort

Inställningsområde: 5 – 70 °C

Stoptemp. periodisk höjning

Inställningsområde: 55 – 70 °C

Manuell effekt

Alternativ: av/på

Starttemp. och stopp.temp behovsläge litet/medel/stort:
Här ställer du in start- och stopptemperatur på varmvattnet för de olika behovslägena (meny 2.2).

Stoptemp. periodisk höjning: Här ställer du in stopptemperatur för periodisk höjning (meny 2.4).

Med "Manuell effekt" aktiverat kan du anpassa laddeffekten beroende på vilken varmvattentank som är dockad.

MENY 7.1.1.2 - DRIFTINSTÄLLNINGAR

Stegdiff kompressor

Inställningsområde: 0,5 – 4,0 °C

Laddmetod

Alternativ: Måltemp, Deltatemp

Laddeffekt

Alternativ: auto, manuellt

Önskad effekt "medel"

Inställningsområde: 1 – 50 kW

Önskad effekt "stor"

Inställningsområde: 1 – 50 kW

Om flera kompressorer finns tillgängliga ställer du in differensen mellan in- och urkoppling av dem vid varmvattensladdning.

Här väljer du laddmetod för varmvattendriften. "Deltatemp" rekommenderas för beredare med laddslinga, "Måltemp" för dubbelmantlade beredare och beredare med varmvattenslinga.

MENY 7.1.2 - CIRKULATIONS PUMPAR

Denna meny innehåller undermenyer där du kan göra avancerade cirkulationspumpsinställningar.

MENY 7.1.2.1 - DRIFTLÄGE VB-PUMP GP1

Driftläge

Alternativ: Auto, Intermittent

Auto: Värmebärarpumpen går enligt aktuellt driftläge för S1155.

Intermittent: Värmebärarpumpen startar ca. 20 sekunder före och stannar 20 sekunder efter kompressorn.



TÄNK PÅ!

Valet "Intermittent" finns endast i anläggningar med extern framledningsgivare (BT25).

MENY 7.1.2.2 - PUMPHAST. VÄRMEBÄRARE GP1

Värme

Auto

Alternativ: av/på

Manuell hastighet

Inställningsområde: 1 – 100 %

Minsta tillåtna hastighet

Inställningsområde: 1 – 50 %

Högsta tillåtna hastighet

Inställningsområde: 80 – 100 %

Hastighet i vänteläge

Inställningsområde: 1 – 100 %

Pool

Auto

Alternativ: av/på

Manuell hastighet

Inställningsområde: 1 – 100 %

Här gör du inställningar för värmebärarpumpens hastighet i aktuellt driftläge, till exempel i värme- eller varmvattendriften. Vilka driftlägen som kan ändras beror på vilka tillbehör som finns anslutna.

Värme

Auto: Här ställer du in om värmebärarpumpen ska regleras automatiskt eller manuellt.

Manuell hastighet: Har du valt att styra värmebärarpumpen manuellt ställer du här in önskad pumphastighet.

Minsta tillåtna hastighet: Här kan du begränsa pumphastigheten så att värmepumpen inte tillåts gå med lägre hastighet i autoläge än inställt värde.

Högsta tillåtna hastighet: Här kan du begränsa pumphastigheten så att värmepumpen inte tillåts gå med högre hastighet än inställt värde.

Hastighet i vänteläge: Här ställer du in vilken hastighet värmepumpen ska ha i vänteläge. Vänteläge inträffar när värmedrift är tillåtet samtidigt som behov av kompressordrift eller eltillsats saknas.

Pool

Auto: Här ställer du in om värmepumpen ska regleras automatiskt eller manuellt vid pooladdning.

Manuell hastighet: Har du valt att styra värmepumparna manuellt ställer du här in önskad pumphastighet vid pooladdning.

MENY 7.1.2.6 - DRIFTLÄGE KÖLDBÄRARPUMP

Driftläge

Alternativ: Intermittent, Kontinuerlig, 10 dagar kont.

Intermittent: Köldbärarpumpen startar ca. 20 sekunder före respektive efter kompressorn. Vid grundvattensystem startar och stannar köldbärarpumpen 2 minuter före respektive efter kompressorn.

Kontinuerlig: Kontinuerlig drift.

10 dagar kont.: Kontinuerlig drift i 10 dagar. Därefter övergår pumpen till intermittent drift.



TIPS!

Du kan använda "10 dagar kont." vid uppstart för att få en kontinuerlig cirkulation under en uppstartstid för att enklare kunna lufta ur systemet.

MENY 7.1.2.7 - PUMPHASTIGHET KÖLDBÄRARE

Här gör du inställningar för köldbärarpumpens hastighet.

Driftläge

Inställningsområde: Fast delta, Auto, Manuellt

Delta-T, fast delta

Inställningsområde: 2 - 10 °C

Manuellt

Inställningsområde: 1 - 100 %

Driftläge: Här ställer du in om köldbärarpumpen ska regleras automatiskt, manuellt eller med fast delta.

Delta-T, fast delta: Här ställer du in om köldbärarpumpen ska regleras med fast delta, t.ex. vid grundvattensystem.

Manuellt: Har du valt att styra köldbärarpumpen manuellt ställer du här in önskad pumphastighet.

MENY 7.1.2.8 - KÖLDBÄRARLARMINSTÄLLN.

Automatisk återställning

Alternativ: av/på

Larmtemperatur

Inställningsområde: -12 - 15 °C

Max köldbärare in

Inställningsområde: 10 - 30 °C

Använd LP som frysskydd

Alternativ: av/på

Frysskydd med LP-Dew

Inställningsområde: -10 - 20 °C

Automatisk återställning: Välj "automatisk återställning" om du vill att S1155 ska starta automatiskt efter köldbärlarm.

Larmtemperatur: Här ställer du in vid vilken temperatur värmepumpen ska larma för låg temperatur på utgående köldbärare.

Om "Automatisk återställning" är vald återställs larmet när temperaturen har höjts med 1 °C över inställt värde.

Max köldbärare in: Här ställer du in vid vilken temperatur värmepumpen ska larma för hög temperatur på inkommande köldbärare.

Använd LP som frysskydd: Välj "använd LP som frysskydd" om du vill att S1155 ska använda lågtrycksfrysskydd.

Frysskydd med LP-Dew: Här ställer du in vid vilken temperatur värmepumpen ska larma med lågtrycksfrysskydd på inkommande köldbärare.

MENY 7.1.3 - KOMPRESSOR

Denna meny innehåller undermenyer där du kan göra avancerade kompressorinställningar.

MENY 7.1.3.1 - SPÄRRBAND

Spärrband 1 och 2

Inställningsområde start: 20 - 115 Hz

Inställningsområde stopp: 22 - 120 Hz

Maximalt inställningsområde: 50 Hz

Här kan du ställa in ett frekvensområde där kompressorn är blockerad. Gränserna för inställningsområdet kan skilja sig åt beroende på värmepumpsmodell.



OBS!

Ett stort blockerat frekvensområde kan medföra ryckig gång hos kompressorn.

MENY 7.1.5 - TILLSATS

Denna meny innehåller undermenyer där du kan göra avancerade tillsatsinställningar.

MENY 7.1.5.1 - INTERN ELTILLSATS

Max inkopplad eleffekt

Inställningsområde: 7 / 9 kW

Max inställd eleffekt

Inställningsområde 3x400 V: 0 - 9 kW

Max inställd eleffekt (SG Ready)

Inställningsområde 3x400V: 0 - 9 kW

Här ställer du in max eleffekt på den interna eltillsatsen i S1155, i normaldrift och i överkapacitetsläge (SG Ready).

Om eltillsatsen har kopplats om från 7 kW till 9 kW ställs det in i "Max inkopplad eleffekt".

MENY 7.1.5.2 - MAX INSTALL. ELEFFEKT/BBR

Max inställd eleffekt

Inställningsområde: 1 000 - 30 000 W

För att uppfylla vissa byggregler finns det möjlighet att spärra apparatens maximala effektuttag.

Finns inte ovanstående byggregelkrav ska denna inställning inte användas.

I denna meny ställs det värde in som motsvarar värmepumpens maximala effektinkoppling för värme, varmvatten och eventuell kyla.

Hänsyn måste tas till om det även finns externa elkomponenter som ska inräknas. Efter det att värdet har låsts, startar en veckas ångertid. Efter denna tid måste delar i produkten bytas ut för att det ska vara möjligt att ändra inställningen i denna meny.

MENY 7.1.6 - VÄRME

Denna meny innehåller undermenyer där du kan göra avancerade inställningar för värmedriften.

MENY 7.1.6.1 - MAX DIFF. FRAMLEDNINGSTEMP.

Max differens kompressor

Inställningsområde: 1 - 25 °C

Max differens tillsats

Inställningsområde: 1 - 24 °C

BT12 offset

Inställningsområde: -5 - 5 °C

Här ställer du in max tillåten differens mellan beräknad och aktuell framledningstemperatur vid kompressor- respektive tillsatsdrift. Max differens tillsats kan aldrig överstiga max differens kompressor.

Max differens kompressor: Om aktuell framledningstemperatur *överstiger* beräknad framledning med inställt värde sätts gradminutvärdet till 1. Om det enbart finns värmebehov stannar kompressorn.

Max differens tillsats: Om "Tillsats" är vald och aktiverad i meny 4.1 och aktuell framledningstemperatur *överstiger* beräknad med inställt värde tvångsstoppas tillsatsen.

BT12 offset: Om det finns en differens mellan temperaturgivare, värmebärare fram (BT25) och temperaturgivare, kondensator fram (BT12) kan du här ställa in en fast förskjutning för att kompensera för skillnaden.

MENY 7.1.6.2 - FLÖDESINSTÄLLN, KLIMATSYST

Inställning

Alternativ: Radiator, Golvvärme, Rad + golvvärme, Egen inställning

DUT

Inställningsområde DUT: -40,0 - 20,0 °C

dT vid DUT

Inställningsområde dT vid DUT: 0,0 - 25,0 °C

Här ställer du in vilken typ av värmedistributionssystem värmebärarpumpen arbetar mot.

dT vid DUT är skillnaden i grader mellan fram- och returledningstemperatur vid dimensionerande utetemperatur.

MENY 7.1.6.3 - EFFEKT VID DUT

Manuellt vald effekt vid DUT

Alternativ: av/på

Effekt vid DUT

Inställningsområde: 1 - 1 000 kW

Här ställer du in vilken effekt som fastigheten kräver vid DUT (dimensionerande utetemperatur).

Väljer du att inte aktivera "Manuellt vald effekt vid DUT" sker inställningen automatiskt, det vill säga S1155 beräknar lämplig effekt vid DUT.

MENY 7.1.6.6 - KOMPRESSORER STARTORDNING

Alternativ: Gradminuter, Grupperad

Fabriksinställning: Gradminuter

Här ställer du in startordningen för kompressorerna.

I multianläggning kan du välja om startordningen ska styras på fabriksinställningen för gradminuter eller styra som grupperade och värmepumparna kommer styra efter behovet.

MENY 7.1.8 - LARM

I denna meny gör du inställningar för vilka säkerhetsåtgärder S1155 ska vidta vid en eventuell driftstörning.

MENY 7.1.8.1 - LARMÅTGÄRDER

Sänk rumstemperaturen

Alternativ: av/på

Sluta producera varmvatten

Alternativ: av/på

Ljudsignal vid larm

Alternativ: av/på

Här väljer du på vilket sätt du vill att S1155 ska göra dig uppmärksam på att det finns ett larm i displayen.

De olika alternativen är att S1155 slutar producera varmvatten och/eller sänker rumstemperaturen.



TÄNK PÅ!

Om ingen larmåtgärd väljs kan det medföra högre energiförbrukning vid driftstörning.

MENY 7.1.8.2 - RESERVLÄGE

Elpatronseffekt

Inställningsområde: 4 – 9 kW

I denna meny görs inställningar för hur tillsatsen ska styras i reservläge.



TÄNK PÅ!

I reservläge är displayen avstängd. Om du i reservlägesdrift upplever valda inställningar som otillräckliga kommer du inte kunna ändra dessa.

MENY 7.1.9 - EFFEKTVAKT

Säkringsstorlek

Inställningsområde: 1 – 400 A

Omsättningstal

Inställningsområde: 300 – 3 000

Detektera fasordning

Alternativ: av/på

Här ställer du in säkringsstorlek och omsättningstal för anläggningen. Omsättningstal är den faktor som används för att räkna om uppmätt spänning till ström.

Här kan du även kontrollera vilken strömkännare som är monterad på vilken inkommande fas till fastigheten (detta kräver att du har installerat strömkännarna). Kontrollen gör du genom att välja "Detektera fasordning".



TIPS!

Gör om sökningen om fasdetekteringen skulle misslyckas. Detekteringsprocessen är väldigt känslig och kan lätt störas av andra apparater i bostaden.

MENY 7.1.10 - SYSTEMINSTÄLLNINGAR

Här gör du dina olika systeminställningar för din anläggning.

MENY 7.1.10.1 - DRIFTPRIORITERING

Autoläge

Alternativ: av/på

Min

Inställningsområde: 0 – 180 minuter

Här väljer du hur mycket tid anläggningen ska arbeta med varje behov om flera behov finns samtidigt.

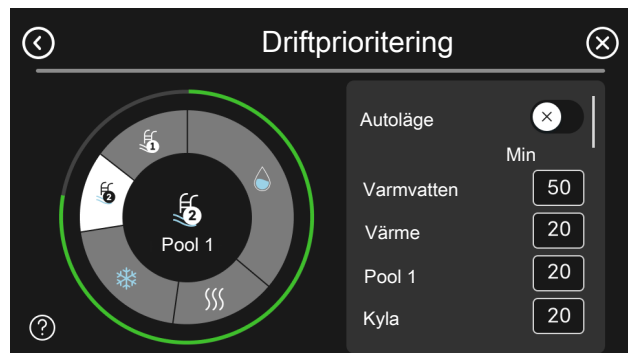
"Driftprioritering" är normalt inställt i "Autoläge", men det är även möjligt att ställa in prioritering manuellt.

Autoläge: I autoläge optimerar S1155 drifttider mellan olika behov.

Manuell: Du väljer själv hur mycket tid anläggningen ska arbeta med varje behov om flera behov finns samtidigt.

Om endast ett behov finns arbetar anläggningen med det behovet.

Väljs 0 minuter betyder det att behovet inte är prioriterat utan endast kommer att aktiveras när inget annat behov finns.



MENY 7.1.10.2 - AUTOLÄGESINSTÄLLNING

Stopp av värme

Inställningsområde: -20 – 40 °C

Stopp av tillsats

Inställningsområde: -25 – 40 °C

Filtreringstid värme

Inställningsområde: 0 – 48 h

Stopp av värme, Stopp av tillsats: I denna meny ställer du in vilka temperaturer anläggningen ska använda för styrning i autoläge.



TÄNK PÅ!

Det går inte att ställa in "Stopp av tillsats" högre än "Stopp av värme".

Filtreringstid värme: Du kan ställa in under hur lång tid medelutetemperaturen räknas. Väljer du 0 innebär det att aktuell utetemperatur används.

MENY 7.1.10.3 - GRADMINUTINSTÄLLNINGAR

Aktuellt värde

Inställningsområde: -3 000 - 100 GM

Värme, auto

Alternativ: av/på

Start kompressor

Inställningsområde: -1 000 - (-30) GM

Relativ GM start tillsats

Inställningsområde: 100 - 2 000 GM

Differens mellan tillsatssteg

Inställningsområde: 10 - 1 000 GM

Gradminuter kyla

Alternativ: -3 000 - 3 000 GM

Instegningsdiff. kompressorer

Inställningsområde: 10 - 2 000 GM

GM = gradminuter

Gradminuter (GM) är ett mått på aktuellt värme-/kylbehov i huset och bestämmer när kompressor respektive tillsats ska startas/stoppas.



TÄNK PÅ!

Högre värde på "Start kompressor" kan ge fler kompressorstarter vilket ökar slitaget på kompressorn. För lågt värde kan ge ojämn inomhustemperatur.

MENY 7.2 - TILLBEHÖRSINSTÄLLNINGAR

I undermenyerna till denna gör du driftinställningar för tillbehör som är installerade och aktiverade.

MENY 7.2.1 - LÄGG TILL/TA BORT TILLBEHÖR

Här talar du om för S1155 vilka tillbehör som är installerade.

För att automatiskt identifiera anslutna tillbehör, välj "Sök tillbehör". Det är även möjligt att manuellt välja tillbehör i listan.

MENY 7.2.19 - ENERGIMÄTARE PULS

Aktiverad

Alternativ: av/på

Inställt läge

Alternativ: Energi per puls / Pulser per kWh

Energi per puls

Inställningsområde: 0 - 10000 Wh

Pulser per kWh

Inställningsområde: 1 - 10000

Upp till två elmätare eller energimätare (BE6-BE7) kan anslutas till S1155.

Energi per puls: Här ställer du in hur mycket energi varje puls ska motsvara.

Pulser per kWh: Här ställer du in hur många pulser per kWh som skickas till S1155.



TIPS!

"Pulser per kWh" ställs in och presenteras i heltal. Önskas högre upplösning används "Energi per puls".

MENY 7.3 - MULTIANLÄGGNING

I undermenyerna till denna gör du inställningar för de värmepumpar som är anslutna till S1155.

MENY 7.3.1 - KONFIGURERA

Multianläggning

Alternativ: av/på

Systeminställningar

Alternativ: Huvudenhet / Värmepump 1 - 8

Multianläggning: Här anger du om S1155 ingår i en multianläggning (en anläggning med flera inkopplade värmepumpar).

Systeminställningar: Här anger du om S1155 är multianläggningens huvudenhet. I system med bara en värmepump ska S1155 vara huvudenhet. Finns det en annan huvudenhet i anläggningen anger du vilket ID S1155 ska ha.

Sök installerade värmepumpar: Här kan du söka efter, aktivera eller inaktivera anslutna värmepumpar.



TÄNK PÅ!

I multianläggningar måste varje värmepump ha ett unikt ID. Detta anger du i respektive värmepump som är ansluten till S1155.

MENY 7.3.2 - INSTALLERADE VÄRMEPUMPAR

Här väljer du vilka inställningar du vill göra i respektive värmepump.

MENY 7.3.3 - NAMNGE VÄRMEPUMPAR

Här namnger du de värmepumpar som är anslutna till S1155.

MENY 7.3.4 - DOCKNING

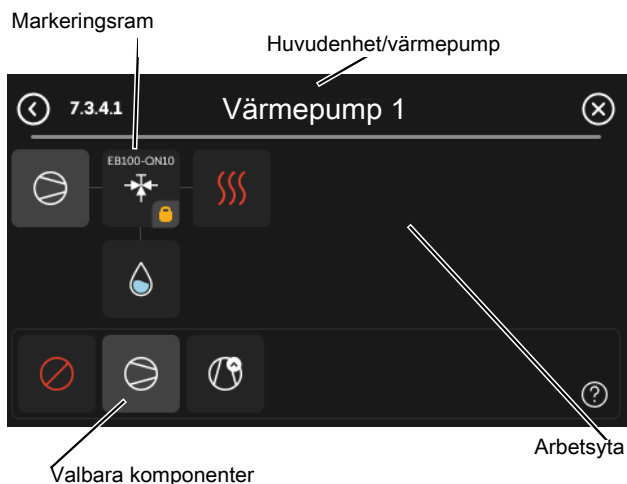
Här ställer du in hur ditt system är dockat rörmässigt mot uppvärmning av fastigheten och eventuella tillbehör.



TIPS!

Exempel på dockningsalternativ kan du hitta på nibe.se.

Denna meny har ett dockningsminne vilket innebär att styrsystemet kommer ihåg hur en viss växelventil är dockad och lägger automatiskt in rätt dockning när du använder samma växelventil nästa gång.



Huvudenhet/värmepump: Här väljer du för vilken värmepump dockningsinställningen ska göras (är värmepumpen ensam i systemet visas bara huvudenheten).

Arbetsyta för dockning: Här ritas systemets dockning upp.

Kompressor: Här väljer du om kompressorn i värmepumpen är blockerad (fabriksinställning), externt styrd via valbar ingång eller standard (dockad mot exempelvis varmvattenladdning och uppvärmning av fastigheten).

Markeringsram: Tryck på den markeringsram du vill ändra. Välj en av de valbara komponenterna.

Symbol	Beskrivning
	Blockerad
	Kompressor (standard)
	Kompressor (externt styrd)
	Kompressor (blockerad)
	Växelventil Beteckningarna ovanför växelventilen berättar var den är elektriskt ansluten (EB100 = Huvudenhet, EB101 = Värmepump 1, etc.).

Symbol	Beskrivning
	Varmvattenladdning. Vid multianläggning: varmvatten med huvudenheten och/eller gemensamt varmvatten från flera olika värmepumpar.
	Varmvattenladdning med underlydande värmepump i multianläggning.
	Varmvattenladdning. Varmvattenkomfort och el tillsats.
	Pool 1
	Pool 2
	Värme (uppvärmning av fastigheten, inkluderar eventuella extra klimatsystem)

MENY 7.3.5 - SERIENUMMER

Här tilldelar du anläggningens luft/vattenvärmepumpar ett serienummer. Denna meny visas enbart om minst en tillkopplad luft/vattenvärmepump saknar serienummer t.ex. efter att kretskort bytts ut.



TÄNK PÅ!

Denna meny visas enbart om minst en tillkopplad värmepump saknar serienummer. (Vid servicebesök kan detta ske.)

MENY 7.4 - VALBARA IN-/UTGÅNGAR

Här talar du om var extern kontaktfunktion har kopplats in, antingen till en av AUX-ingångarna på plint X28 eller till AUX-utgången på plint X27.

MENY 7.4.1 - NAMNGE BT37.X

I den här menyn kan du ändra namnet på dina AUX-anslutna BT37-givare.

Givarens beteckning (BT37.1, BT37.2, BT37.3, BT37.4, BT37.5, BT37.6) kommer att läggas till på det namn du ger givaren.

MENY 7.4.2 - EFFEKTBEGRÄNSNING PÅ EXTERN BEGÄRAN

Effektbegränsning

Inställningsområde: 0,0 – 100,0 kW

För marknader där elnätsoperatören kräver dynamisk kontroll av elnätets belastning.

I denna meny ställer du in det fasta värde som kompressorns och elpatronens driveffekt kommer att begränsas till.

MENY 7.5 - VERKTYG

Här hittar du funktioner för underhåll och servicearbete.

MENY 7.5.1 - VÄRMEPUMP, TEST



OBS!

Denna meny och dess undermenyer är avsedda för testning av värmepumpen.

Användande av denna meny i andra avseenden kan resultera i att din anläggning inte fungerar som avsett.

MENY 7.5.2 - GOLVTORKSFUNKTION

Längd period 1 - 7

Inställningsområde: 0 - 30 dagar

Temperatur period 1 - 7

Inställningsområde: 15 - 70 °C

Här ställer du in funktion för golvtork.

Du kan ställa in upp till sju periodtider med olika beräknade framledningstemperaturer. Om färre än sju perioder ska användas ställer du in resterande periodtider till 0 dagar.

När golvtorksfunktionen aktiverats visas en räknare som visar antal hela dygn som funktionen varit aktiv. Funktionen kommer att räkna gradminuter som vid normal värmedrift men mot de framledningstemperaturer som ställts in för respektive period.



OBS!

Vid aktiv golvtorksfunktion går värmebärarpumpen i 100 % oavsett inställning i meny 7.1.2.2.



TIPS!

Om driftläget "Endast tillsats" ska användas väljer du detta i meny 4.1.

För att få jämnare framledningstemperatur kan tillsatsen startas tidigare genom att ställa in "relativ GM start tillsats" i meny 7.1.10.3 till -80. När inställda golvtorksperioder är avslutade bör du återställa menyerna 4.1 och 7.1.10.3 enligt tidigare inställningar.

MENY 7.5.3 - TVÅNGSSTYRNING

Här kan du tvångsstyra de olika komponenterna i anläggningen. Dock är de viktigaste skyddsfunktionerna aktiva.



OBS!

Tvångsstyrning är endast avsett att användas i felsökningssyfte. Att använda funktionen på annat sätt kan medföra skador på ingående komponenter i din anläggning.

MENY 7.5.6 - INVERTERBYTE

Denna meny innehåller en guide som används vid inverterbyte.

Menyn är endast synlig när kommunikation mot inverter saknas.

MENY 7.5.8 - SKÄRMLÅS

Här kan du välja att aktivera skärmlåset i S1155. Vid aktivering blir du uppmanad att uppgge önskad kod (fyra siffror). Koden används vid:

- inaktivering av skärmlåset.
- byte av kod.
- uppstart av displayen när den har varit inaktiv.
- omstart/uppstart av S1155.

MENY 7.5.9 - MODBUS TCP/IP

Alternativ: av/på

Här aktiverar du Modbus TCP/IP. Läs mer på sida 62.

MENY 7.6 - FABRIKSINSTÄLLNING SERVICE

Här kan du återställa alla inställningar (inklusive inställningar tillgängliga för användaren) till fabriksvärden

Även ny parametrering av invertern kan göras här.



OBS!

Vid återställning visas startguiden nästa gång S1155 startas.

MENY 7.7 - STARTGUIDE

När S1155 startas första gången aktiveras automatiskt startguiden. I denna meny kan du starta den manuellt.

MENY 7.8 - SNABBSTART

Här kan du möjliggöra snabbstart av kompressorn.

Något av följande behov för kompressorn måste föreligga för snabbstart:

- värme
- varmvatten
- kyla (tillbehör krävs)
- pool (tillbehör krävs)



TÄNK PÅ!

För många snabbstarter inom kort tid kan skada kompressorn och dess kringliggande utrustning.

MENY 7.9 - LOGGAR

Under denna meny finns loggar som samlar information om larm och genomförda ändringar. Menyn är avsedd för användning i felsökningssyfte.

MENY 7.9.1 - ÄNDRINGSLOGG

Här kan du läsa av tidigare gjorda ändringar i styrsystemet.



OBS!

Ändringsloggen sparas vid omstart och ligger kvar oförändrad efter fabriksinställning.

MENY 7.9.2 - UTÖKAD LARMLOGG

Denna loggen är avsedd för användning i felsökningssyfte.

MENY 7.9.3 - SVARTA LÅDAN

Via denna menyn är det möjligt att exportera samtliga loggar (Ändringslogg, Utökad larmlogg) till USB. Anslut en USB-sticka och välj vilken/vilka loggar du vill exportera.

Service

Serviceåtgärder



OBS!

Eventuell service får bara utföras av en person med kompetens för uppgiften.

Vid utbyte av komponenter på S1155 får enbart reservdelar från NIBE användas.

RESERVLÄGE



OBS!

Starta inte anläggningen innan vatten fyllts på. Ingående komponenter i anläggningen kan skadas.

Reservläget används vid driftstörningar och i samband med service.

När reservläget är aktivt lyser statuslampan gult.

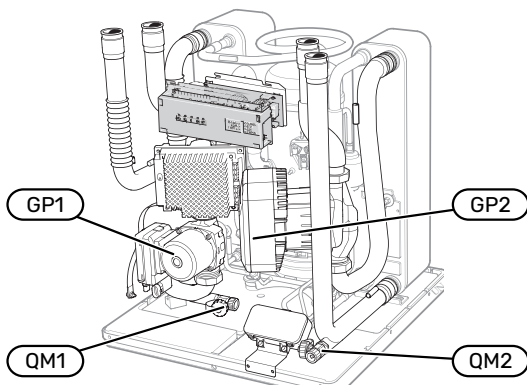
Du kan aktivera reservläget både när S1155 är igång och när den är avstängd.

För att aktivera när S1155 är igång: håll in av/på-knappen (SF1) i 2 sekunder och välj "Reservläge" i avstängningsmenyn.

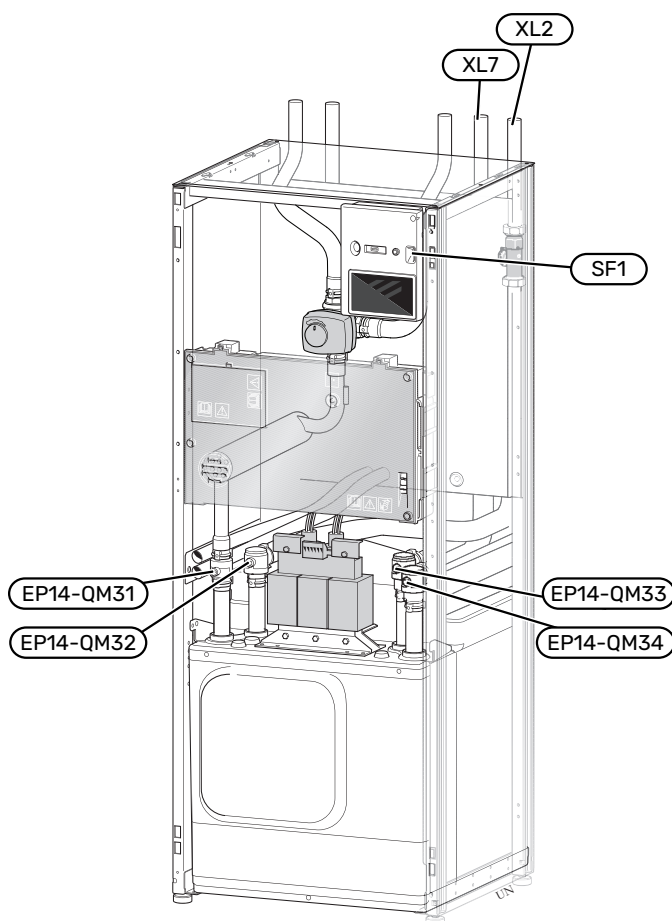
För att aktivera reservläget när S1155 är avstängd: håll in av/på-knappen (SF1) i 5 sekunder. (Avaktivera reservläget genom att trycka en gång).

När S1155 ställs i reservläge är displayen släckt och de mest grundläggande funktionerna aktiva:

- Elpatronen arbetar för att bibehålla beräknad framledningstemperatur. Saknas utegivare (BT1) arbetar elpatronen för att bibehålla högsta framledningstemperatur, inställd i meny 1.30.6 - "Högsta framledning värme".
- Kompressorn och köldbärarpumpen är avstängda och endast värmebärarpumpen och eltillsatsen är aktiva. Maxeffekten för elpatronen i reservläget begränsas enligt inställning i meny 7.1.8.2 - "Reservläge".



Bilden visar exempel på hur en kylmodul kan se ut.



Bilden visar exempel på en värmepump.

TÖMNING AV KLIMATSYSTEMET

För att kunna utföra service på klimatsystemet är det många gånger enklast att först tömma systemet. Detta kan du göra på olika sätt beroende på vad som behöver göras:



OBS!

Varmt vatten kan förekomma, skällningsrisk kan föreligga.

Tömning av klimatsystemet i kylmodulen

Om t.ex. värmebärarpumpen behöver bytas eller om annan service behöver utföras i kylmodulen tömmer du klimatsystemet genom att:

1. Stäng avstängningsventilerna till klimatsystemet (EP14-QM31) och (EP14-QM32).
2. Anslut en slang till avtappningsventilen (QM1) och öppna ventilen. Lite vätska kommer att rinna ut.
3. För att resterande vätska ska kunna rinna ut måste luft komma in i systemet. För att släppa in luft, lossa kopplingen en aning vid avstängningsventil (EP14-QM32) som förbinder värmepumpen med kylmodulen.

När klimatsystemet är tömd kan erforderlig service utföras och/eller utbyte av eventuella komponenter genomföras.

Tömning av klimatsystemet i värmepumpen

Om service behöver utföras i S1155 tömmer du klimatsystemet i den genom att:

1. Stäng avstängningsventilerna utanför värmepumpen till klimatsystemet (retur och framledning).
2. Anslut en slang till avtappningsventilen (QM1) och öppna ventilen. Lite vätska kommer att rinna ut.
3. För att resterande vätska ska kunna rinna ut måste luft komma in i systemet. För att släppa in luft, lossa kopplingen en aning vid avstängningsventilen som förbinder klimatsystemet och värmepumpen vid anslutning (XL2).

När klimatsystemet är tömd kan erforderlig service utföras.

Tömning av hela klimatsystemet

Om hela klimatsystemet behöver tömmas gör du det genom att:

1. Anslut en slang till avtappningsventilen (QM1) och öppna ventilen. Lite vätska kommer att rinna ut.
2. För att resterande vätska ska kunna rinna ut måste luft komma in i systemet. För att släppa in luft, lossa luftningsskruven på den radiator som är högst placerad i huset.

När klimatsystemet är tömt kan erforderlig service utföras.

TÖMNING AV KÖLDBÄRARSYSTEMET

För att kunna utföra service på köldbärarsystemet är det många gånger enklast att först tömma systemet. Detta kan du göra på olika sätt beroende på vad som behöver göras:

Tömning av köldbärarsystemet i kylmodulen

Om t.ex. köldbärarpumpen behöver bytas eller om annan service behöver utföras i kylmodulen tömmer du köldbärarsystemet genom att:

1. Stäng avstängningsventilerna till köldbärarsystemet (EP14-QM33) och (EP14-QM34).
2. Anslut en slang till avtappningsventilen (QM2), placera den andra öppningen av slangen i ett kärl och öppna ventilen. Lite köldbärarvätska kommer att rinna ut i kärlet.
3. För att resterande köldbärarvätska ska kunna rinna ut måste luft komma in i systemet. För att släppa in luft, lossa kopplingen en aning vid avstängningsventilen (EP14-QM33) som förbinder värmepumpen med kylmodulen.

När köldbärarsystemet är tömt kan erforderlig service utföras.

Tömning av köldbärarsystemet i värmepumpen

Om service behöver utföras i värmepumpen tömmer du köldbärarsystemet i den genom att:

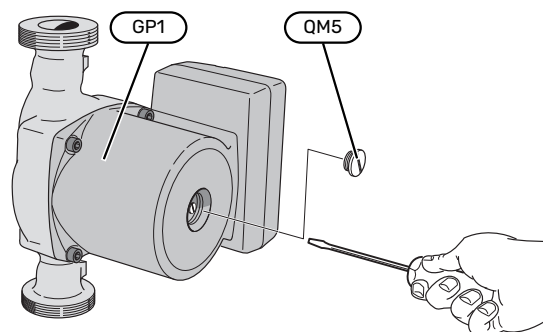
1. Stäng avstängningsventilen utanför värmepumpen till köldbärarsystemet.
2. Anslut en slang till avtappningsventilen (QM2), placera den andra öppningen av slangen i ett kärl och öppna ventilen. Lite köldbärarvätska kommer att rinna ut i kärlet.
3. För att resterande köldbärarvätska ska kunna rinna ut måste luft komma in i systemet. För att släppa in luft, lossa kopplingen en aning vid avstängningsventilen som förbinder köldbärarsidan och värmepumpen vid anslutning (XL7).

När köldbärarsystemet är tömt kan erforderlig service utföras.

HJÄLPSTART AV CIRKULATIONS PUMP

Cirkulationspumpen i S1155 har en automatisk hjälpstartsfunktion. Vid behov kan pumpen även hjälpstartas manuellt. I dessa fall, utför följande steg:

1. Stäng av S1155.
2. Ta bort frontluckan.
3. Tryck in skruven för hjälpstart med en skruvmejsel enligt bild.
4. Med skruven intryckt, snurra mejseln i valfri riktning.
5. Starta S1155 och kontrollera att cirkulationspumpen fungerar.



Bilden visar exempel på hur en cirkulationspump kan se ut.

DATA FÖR TEMPERATURGIVARE

Temperatur (°C)	Resistans (kOhm)	Spänning (VDC)
-10	56,20	3,047
0	33,02	2,889
10	20,02	2,673
20	12,51	2,399
30	8,045	2,083
40	5,306	1,752
50	3,583	1,426
60	2,467	1,136
70	1,739	0,891
80	1,246	0,691

DEMONTERA MOTOR PÅ VÄXELVENTIL

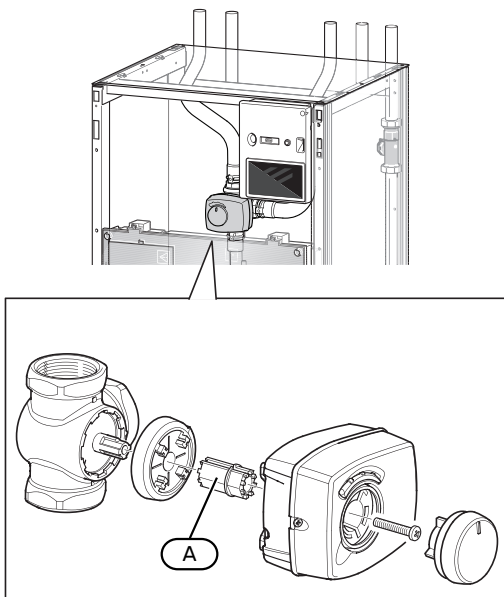
Motorn till växelventilen kan lossas för att t.ex. underlätta vid eventuell service.

- Lossa manövrerratten och demontera motorn från växelventilen enligt bild.

Montering

- När fördjupningen i hylsa (A) är i läge ● är växelventilen öppen mot värmesystemet, manövrerratten är då i läge kl 2.

När fördjupningen i hylsa (A) är i läge ■ är växelventilen öppen mot varmvattenproduktion, manövrerratten är då i läge kl 10.



UTDRAGNING AV KYLMODUL

Kylmodulen kan dras ut för att underlätta vid service och transport. Bilderna visar exempel på hur en kylmodul kan se ut.



OBS!

Stäng av värmepumpen och bryt strömmen med säkerhetsbrytaren.

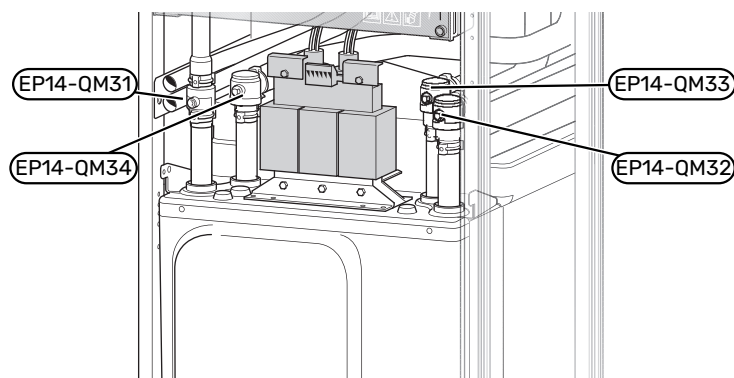


TÄNK PÅ!

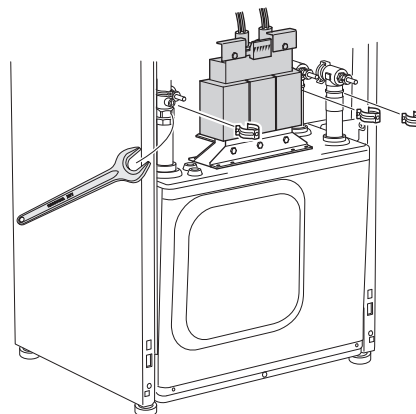
Ta bort frontluckan enligt beskrivning på sida 8.

1. Stäng avstängningsventilerna (EP14-QM31), (EP14-QM32), (EP14-QM33) och (EP14-QM34).

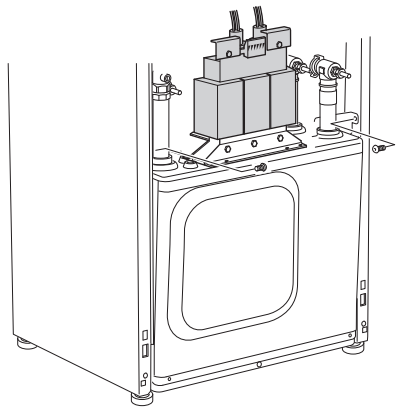
Tappa ur kylmodulen enligt anvisningarna på sida 58.



2. Demontera isoleringen.
3. Demontera låsblecken.
4. Lossa röranslutningen under avstängningsventilen (EP14-QM31).

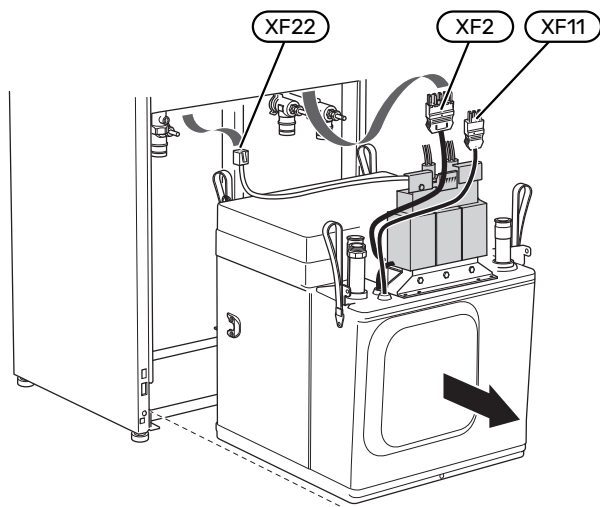


5. Lossa de två skruvarna.



6. Lossa kontakterna (XF2), (XF11) och (XF22).

7. Dra försiktigt ut kylmodulen.



TIPS!

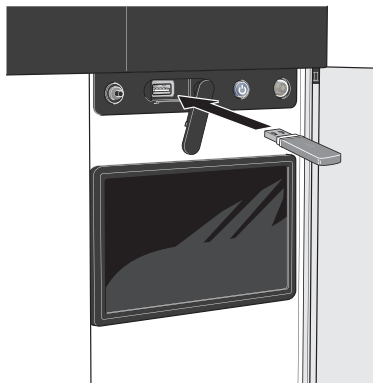
Kylmodulen monteras i omvänd ordning.



OBS!

Vid återmonteringen ska medleverade O-ringar ersätta befintliga på avstängningsventilerna (EP14-QM32), (EP14-QM33) och (EP14-QM34).

USB-SERVICEUTTAG



När ett USB-minne ansluts dyker en ny meny (meny 8) upp i displayen.

Meny 8.1 - "Uppdatera programvaran"

Du kan uppdatera programvaran med USB-minne i meny 8.1 - "Uppdatera programvaran".



OBS!

För att kunna uppdatera med USB-minne krävs att minnet innehåller fil med programvara för S1155 från NIBE.

Programvara för S1155 går att ladda ned från <https://myuplink.com>.

En eller flera filer visas i displayen. Välj en fil och tryck på "Ok".



TIPS!

En uppdatering av programvaran nollställer inte menyinställningarna i S1155.



TÄNK PÅ!

Om uppdateringen skulle avbrytas innan den är klar (t.ex. vid strömavbrott) återställs programvaran automatiskt till tidigare version.

Meny 8.2 - Loggning

Intervall

Inställningsområde: 1 s – 60 min

Här kan du ställa in hur aktuella mätvärden från S1155 ska sparas ner i en logg på USB-minnet.

1. Ställ in önskat intervall mellan loggningarna.
2. Välj "Starta loggning".
3. Nu sparas aktuella mätvärden från S1155 i en fil på USB-minnet med inställt intervall tills du väljer "Avsluta loggning".



TÄNK PÅ!

Välj "Avsluta loggning" innan du tar ut USB-minnet.

Golvtorcksloggning

Här kan du spara ner en golvtorckslogg på USB-minnet och på så vis se när betongplattan uppnått rätt temperatur.

- Se till att "Golvtorcksfunktion" är aktiverat i meny 7.5.2.
- Nu skapas en loggfil där temperatur och elpatronseffekt kan läsas ut. Loggningen pågår tills "Golvtorcksfunktion" avslutas.



TÄNK PÅ!

Avsluta "Golvtorcksfunktion" innan du tar ut USB-minnet.

Meny 8.3 - Hantera inställningar

Spara inställningar

Alternativ: av/på

Displaybackup

Alternativ: av/på

Återställ inställningar

Alternativ: av/på

I denna meny sparar du ner/laddar upp menyinställningar till/från ett USB-minne.

Spara inställningar: Här sparar du ner menyinställningar för att kunna återställa senare eller för att kopiera inställningarna till en annan S1155.

Displaybackup: Här spara du ner både menyinställningar och mätvärden som t.ex. energidata.



TÄNK PÅ!

När du sparar ner menyinställningar till USB-minnet ersätter du eventuella tidigare sparade inställningar på USB-minnet.

Återställ inställningar: Här laddas samtliga menyinställningar upp från USB-minnet.



TÄNK PÅ!

Återställning av menyinställningar från USB-minnet går inte att ångra.

Manuell återställning av programvara

Om du vill återställa programvaran till föregående version:

1. Stäng av S1155 via avstängningsmenyn. Statuslampan slocknar, av/på-knappen börjar lysa blått.
2. Tryck en gång på av/på-knappen.
3. När av/på-knappen ändrar färg från blå till vit håller du in av/på-knappen.

4. När statuslampan börjar lysa grönt släpper du av/på-knappen.



TÄNK PÅ!

Om statuslampan vid något tillfälle börjar lysa gult har S1155 hamnat i reservläge och programvaran har inte återställts.



TIPS!

Om du har föregående version av programvaran på ditt USB-minne kan du installera den istället för att manuellt återställa versionen.

Meny 8.5 - Exportera energiloggar

I denna meny kan du spara dina energiloggar till ett USB-minne.

MODBUS TCP/IP

S1155 har inbyggt stöd för Modbus TCP/IP som aktiveras i meny 7.5.9 - "Modbus TCP/IP".

TCP/IP-inställningar ställs in i meny 5.2 - "Nätverksinställningar".

Modbusprotokollet använder port 502 för kommunikation.

Läsbara	ID	Beskrivning
Read	0x04	Input Register
Read writable	0x03	Holding Register
Writable multiple	0x10	Write multiple registers
Writable single	0x06	Write single register

Tillgängliga register finns i displayen för den aktuella produkten och dess installerade och aktiverade tillbehör.

Exportera register

1. Anslut ett USB-minne.
2. Gå till meny 7.5.9 och välj "Exportera mest använda register" eller "Exportera alla register". Då sparas detta till USB-minnet i CSV-format (alternativen visas endast när USB-minnet sitter i displayen).

Komfortstörning

I de allra flesta fall märker S1155 av en driftstörning (en driftstörning kan leda till störning av komforten) och visar detta med larm och instruktioner om åtgärd i displayen.

Info-meny

Under meny 3.1 - "Driftinfo" i värmepumpens menysystem finns alla värmepumpens mätvärden samlade. Att titta igenom värdena i denna meny kan ofta underlätta att hitta felkällan.

Hantera larm

Vid larm har en driftstörning av något slag uppstått och statuslampan lyser med ett fast rött sken. I smartguiden i displayen får du information om larmet.

LARM

Vid larm med röd statuslampan har det inträffat en driftstörning som S1155 inte kan åtgärda själv. I displayen kan du se vilken typ av larm det är och återställa det.

I många fall räcker det att välja "Återställ larm" för att anläggningen ska återgå till normal drift.

Om det börjar lysa vitt efter att du valt "Återställ larm" är larmet borta.

"Hjälpdrift" är en typ av reservläge. Detta innebär att anläggningen försöker göra värme och/eller varmvatten trots att det finns någon typ av problem. Detta kan innebära att kompressorn inte är i drift. Det är i så fall eventuell eltillsats som gör värme och/eller varmvatten.



TÄNK PÅ!

För att kunna välja "Sätt igång hjälpdrift" måste någon larmåtgärd vara vald i meny 7.1.8.1 - "Larmåtgärder".



TÄNK PÅ!

Att välja "Sätt igång hjälpdrift" är inte samma sak som att rätta till problemet som orsakade larmet. Statuslampan kommer därför fortsätta att lysa rött.



Felsökning

Om driftstörningen inte visas i displayen kan följande tips användas:

GRUNDLÄGGANDE ÅTGÄRDER

Börja med att kontrollera följande saker:

- Bostadens grupp- och huvudsäkringar.
- Bostadens jordfelsbrytare.
- Automatsäkring för S1155 (FC1).
- Temperaturbegränsare för S1155 (FQ10).
- Korrekt inställd effektvakt.

LÅG TEMPERATUR PÅ VARMVATTNET, ELLER UTEBLIVET VARMVATTEN

Denna del av felsökningskapitlet gäller endast om varmvattenberedare är installerad i systemet.

- Stängd eller strypt externt monterad påfyllningsventil till varmvattnet.
 - Öppna ventilen.
- Blandningsventil (om sådan finns installerad) för lågt ställd.
 - Justera blandningsventilen.
- S1155 i felaktigt driftläge.
 - Gå in i meny 4.1 - "Driftläge". Om läge "Auto" är valt, välj ett högre värde på "Stopp av tillsats" i meny 7.1.10.2 - "Autolägesinställning".
 - Om läge "Manuellt" är valt, välj till "Tillsats".
- Stor varmvattenåtgång.
 - Vänta tills varmvattnet hunnit värmas upp. Tillfälligt ökad varmvattenkapacitet kan aktiveras i hemskärm "Varmvatten", i meny 2.1 - "Mer varmvatten" eller via myUplink.
- För låg varmvatteninställning.
 - Gå in i meny 2.2 - "Varmvattenbehov" och välj ett högre behovsläge.
- Låg varmvattentillgång med "Smart Control"-funktionen aktiv.
 - Om varmvattenåtgången varit låg under en längre tid, kommer det produceras mindre varmvatten än normalt. Aktivera "Mer varmvatten" via hemskärm "Varmvatten", i meny 2.1 - "Mer varmvatten" eller via myUplink.
- För låg eller ingen driftprioritering av varmvatten.

- Gå in i meny 7.1.10.1 - "Driftprioritering" och öka tiden för när varmvatten ska driftprioriteras. Observera att om tiden för varmvatten ökas minskar tiden för värme- produktion, vilket kan ge lägre/ojämn rumstemperatur.
- "Semester" aktiverat i meny 6.
 - Gå in i meny 6 och avaktivera.

LÅG RUMSTEMPERATUR

- Stängda termostater i flera rum.
 - Sätt termostaterna på max i så många rum som möjligt. Justera rumstemperaturen via hemskärm "Värme" istället för att strypa termostaterna.
- S1155 i felaktigt driftläge.
 - Gå in i meny 4.1 - "Driftläge". Om läge "Auto" är valt, välj ett högre värde på "Stopp av värme" i meny 7.1.10.2 - "Autolägesinställning".
 - Om läge "Manuellt" är valt, välj till "Värme". Skulle inte det räcka, välj då även till "Tillsats".
- För lågt inställt värde på värmeautomatiken.
 - Justera via smartguiden eller hemskärm "Värme"
 - Om rumstemperaturen endast är låg vid kall väderlek kan kurvlutningen i meny 1.30.1 - "Kurva, värme" behöva justeras upp.
- För låg eller ingen driftprioritering av värme.
 - Gå in i meny 7.1.10.1 - "Driftprioritering" och öka tiden för när värme ska driftprioriteras. Observera att om tiden för värme ökas minskar tiden för varmvattenproduktion, vilket kan ge mindre mängd varmvatten.
- "Semester" aktiverat i meny 6 - "Schemaläggning".
 - Gå in i meny 6 och avaktivera.
- Extern kontakt för ändring av rumstemperatur aktiverad.
 - Kontrollera eventuella externa kontakter.
- Luft i klimatsystemet.
 - Avlufta klimatsystemet.
- Stängda ventiler (QM31), (QM32) till klimatsystemet.
 - Öppna ventilerna.

HÖG RUMSTEMPERATUR

- För högt inställt värde på värmeautomatiken.
 - Justera via smartguiden eller hemskärm "Värme"
 - Om rumstemperaturen endast är hög vid kall väderlek kan kurvlutningen i meny 1.30.1 - "Kurva, värme" behöva justeras ner.
- Extern kontakt för ändring av rumstemperatur aktiverad.
 - Kontrollera eventuella externa kontakter.

OJÄMN RUMSTEMPERATUR

- Felaktigt inställd värmekurva.
 - Finjustera värmekurvan i meny 1.30.1.

- För högt inställt värde på "DUT".
 - Gå in i meny 7.1.6.2 - "flödesinst. klimatsystem" och justera ner värdet för "DUT".
- Ojämnt flöde över radiatorerna.
 - Justera flödesfördelningen över radiatorerna.

LÅGT SYSTEMTRYCK

- För lite vatten i klimatsystemet.
 - Fyll på vatten i klimatsystemet och titta efter eventuella läckor (se kapitel "Påfyllning och luftning").

KOMPRESSORN STARTAR INTE

- Det finns varken värme- eller varmvattenbehov, inte heller kylbehov (tillbehör krävs för kyla).
 - S1155 kallar varken på värme, varmvatten eller kyla.
- Kompressor blockerad på grund av temperaturvillkor.
 - Vänta tills temperaturen är inom produktens arbetsområde.
- Minsta tid mellan kompressorstarter har inte uppnåtts.
 - Vänta minst 30 minuter och kontrollera sedan om kompressorn har startat.
- Larm utlöst.
 - Följ displayens instruktioner.

VINANDE LJUD I RADIATORERNA

- Stängda termostater i rummen och felaktigt inställd värmekurva.
 - Sätt termostaterna på max i så många rum som möjligt. Finjustera värmekurvan via hemskärm värme istället för att strypa termostaterna.
- För högt inställd hastighet på cirkulationspumpen.
 - Gå in i meny 7.1.2.2 (Pumphastighet värmebärare GP1) och justera ner hastigheten för cirkulationspumpen.
- Ojämnt flöde över radiatorerna.
 - Justera flödesfördelningen mellan radiatorerna.

Tillbehör

Detaljerad information om tillbehören och fullständig tillbehörslista finns på nibe.se.

AKTIV/PASSIV KYLA I 4-RÖRSSYSTEM ACS 45

ACS 45 är ett tillbehör som möjliggör för din värmepump att styra produktion av värme och kyla oberoende av varandra.

Art nr 067 195
RSK nr 624 67 96

EXTERN ELTILLSATS ELK

Dessa tillbehör kräver tillbehörskort AXC 40 (stegstyrd tillsats).

ELK 15

15 kW, 3 x 400 V
Art nr 069 022
RSK nr 624 07 87

ELK 26

26 kW, 3 x 400 V
Art nr 067 074
RSK nr 624 07 88

ELK 42

42 kW, 3 x 400 V
Art nr 067 075
RSK nr 624 07 86

ELK 213

7-13 kW, 3 x 400 V
Art nr 069 500
RSK nr 624 07 83

EXTRA SHUNTGRUPP ECS

Detta tillbehör används då S1155 installeras i hus med två eller flera klimatsystem som kräver olika framledningstemperaturer.

ECS 40

Max 80 m²
Art nr 067 287
RSK nr 624 74 93

ECS 41

Ca. 80-250 m²
Art nr 067 288
RSK nr 624 74 94

FRIKYLA PCS 44

Detta tillbehör används då S1155 installeras i en anläggning med frikyla.

Art nr 067 296
RSK nr 624 74 98

FUKTMÄTARE HTS 40

Detta tillbehör används för att redovisa samt reglera luftfuktighet och temperaturer i både värme- och kyl drift.

Art nr 067 538

FRÅNLUFTSMODUL FLM S45

FLM S45 är en frånluftsmodul framtagen för att kombinera återvinning av mekanisk frånluft med bergvärme.

FLM S45

Art nr 067 627
RSK nr 621 24 81

Konsol BAU 40

Art nr 067 666
RSK nr 621 26 01

FTX-AGGREGAT ERS

Detta tillbehör används för att tillföra bostaden energi som återvunnits ur ventilationsluften. Enheten ventilerar huset och värmer vid behov tilluften.

ERS S10-400¹

Art nr 066 163

ERS 30-400²

Art nr 066 165

FÖRHÖJNINGSFOT EF 45

Detta tillbehör kan användas för att skapa ett större utrymme under S1155.

Art nr 067 152
RSK nr 622 41 07

HJÄLPRELÄ

Hjälprelä används för att styra externa 1- till 3-faslaster som t.ex. oljebrännare, elpatroner och cirkulationspumpar.

HR 20

Rekommenderad max försäkring för styrström 20 A.
Art nr 067 972
RSK nr 625 70 00

NIVÅVAKT NV 10

Nivåvakt för utökad kontroll av köldbärarnivån.

Art nr 089 315

POOLUPPVÄRMNING POOL 40

POOL 40 används för att möjliggöra pooluppvärmning med S1155.

Max. 18 kW.

Art nr 067 062
RSK nr 624 66 78

PÅFYLLNINGSVENTILSATS KB

Ventilsats för fyllning av köldbärarvätska i kollektorslangen. Inkluderar smutsfilter och isolering.

KB 25 (max 13 kW)

Art nr 089 368
RSK nr 624 65 25

KB 32 (max 30 kW)

Art nr 089 971
RSK nr 624 65 27

RUMSENHET RMU S40

Rumsenhet är ett tillbehör, med inbyggd rumsgivare, som gör att styrning och övervakning av S1155 kan göras i en annan del av bostaden än där den är placerad.

Art nr 067 650
RSK nr 621 24 80

SOLCELLSPAKET NIBE PV

NIBE PV är ett modulsystem bestående av solcellspaneler, monteringsdetaljer och växelriktare som används för att producera din egen el.

TILLBEHÖRSKORT AXC 40

Detta tillbehör används för att möjliggöra inkoppling och styrning av shuntstyrd tillsats, stegstyrd tillsats, extern cirkulationspump eller grundvattenpump.

Art nr 067 060
RSK nr 624 66 76

TRÅDLÖSA TILLBEHÖR

Till S1155 finns möjlighet att ansluta trådlösa tillbehör t.ex. rums-, fukt-, CO₂-givare.

¹ Förvärmare kan ev. behövas.

² Förvärmare kan ev. behövas.

VARMVATTENBEREDARE/ACKUMULATORTANK

AHPS S

Ackumulatortank utan elpatron med solslinga (korrosionsskydd koppar) och varmvattenslinga (korrosionsskydd rostfritt).
Art nr 080 136
RSK nr 651 98 75

AHP S

Volymökningstank som främst används för att öka volymen tillsammans med AHPS S.
Art nr 080 134
RSK nr 651 98 74

AHPH S

Ackumulatortank utan elpatron med inbyggd varmvattenslinga (korrosionsskydd rostfritt).
Art nr 080 137
RSK nr 651 98 76

VPA

Varmvattenberedare med dubbelmantlat kärl.

VPA 300/200

Korrosionsskydd:
Koppar Art nr 082 023
RSK nr 688 31 95
Emalj Art nr 082 025
RSK nr 688 31 94

VPA 450/300

Korrosionsskydd:
Koppar Art nr 082 030
RSK nr 688 31 92
Emalj Art nr 082 032
RSK nr 688 31 93

VPAS

Varmvattenberedare med dubbelmantlat kärl- och solslinga.

VPAS 300/450

Korrosionsskydd:
Koppar Art nr 082 026
RSK nr 688 31 91

VPB

Varmvattenberedare utan elpatron med laddslinga.

VPB 500

Korrosionsskydd:
Koppar Art nr 081 054
RSK nr 683 13 10

VPB 750

Korrosionsskydd:
Koppar Art nr 081 052
RSK nr 683 13 11

VPB 1000

Korrosionsskydd:
Koppar Art nr 081 053
RSK nr 683 13 12

VPB S

Varmvattenberedare utan elpatron med laddslinga.
För S1155-25 krävs minst 2 st VPB S200/VPB S300.

VPB S200

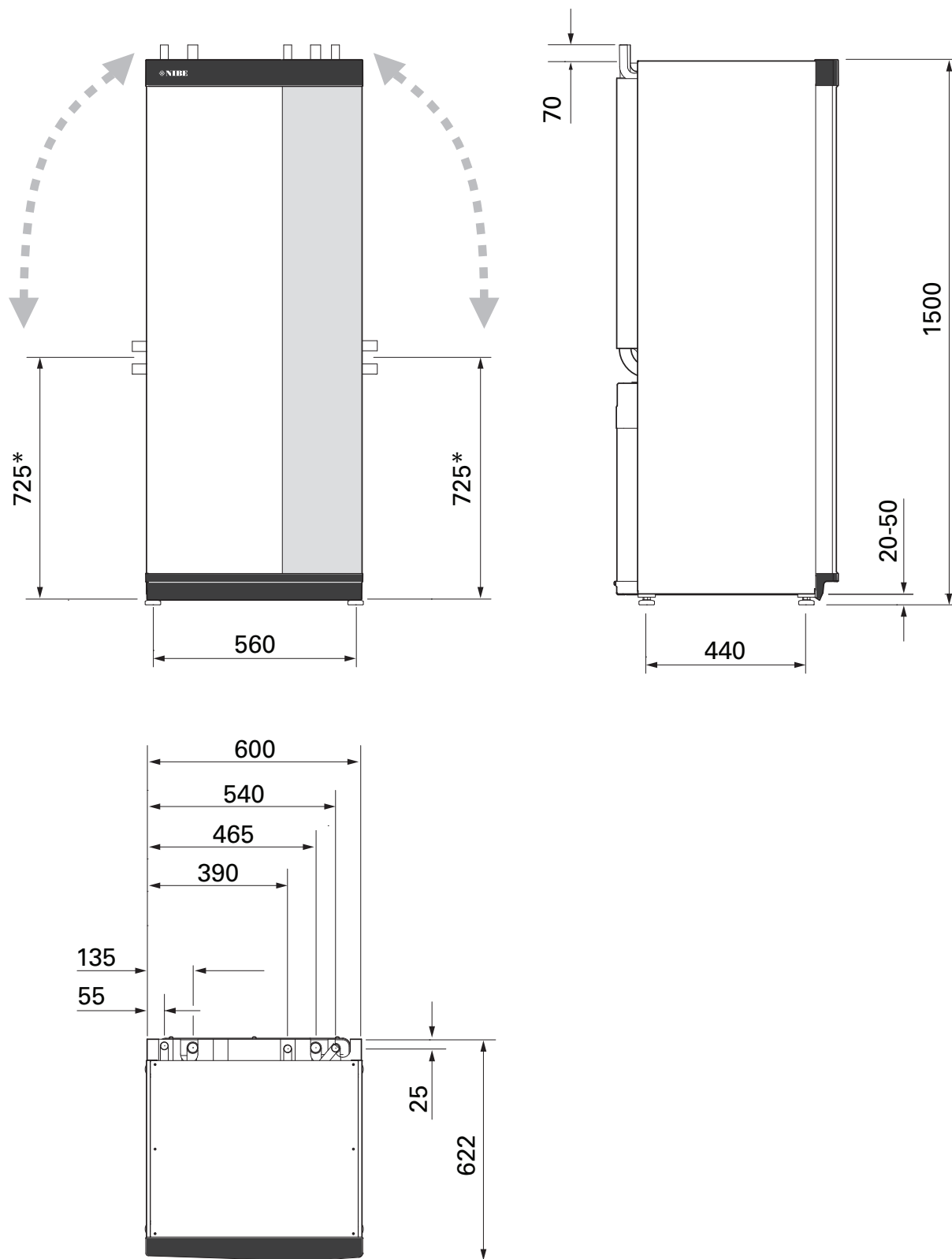
Korrosionsskydd:
Koppar Art nr 081 139
RSK nr 683 13 27
Emalj Art nr 081 140
RSK nr 683 13 28
Rostfritt Art nr 081 141
RSK nr 683 13 29

VPB S300

Korrosionsskydd:
Koppar Art nr 081 142
RSK nr 683 13 30
Emalj Art nr 081 144
RSK nr 683 13 32
Rostfritt Art nr 081 143
RSK nr 683 13 31

Tekniska uppgifter

Mått



* Detta mått gäller vid 90° vinkel på köldbärarrören (sidoanslutning). Måttet kan variera ca ±100 mm i höjdlid eftersom köldbärarrören delvis består av flexibla rör.

Elektrisk data

3X400 V

S1155-25		
Märkspänning		400V 3N ~ 50Hz
Max driftström inklusive 0 kW elpatron (Rekommenderad avsäkring).	A_{rms}	14(16)
Max driftström inklusive 1 kW elpatron (Rekommenderad avsäkring).	A_{rms}	18(20)
Max driftström inklusive 2 – 4 kW elpatron (Rekommenderad avsäkring).	A_{rms}	22(25)
Max driftström inklusive 5 – 7 kW elpatron (Rekommenderad avsäkring).	A_{rms}	27(32)
Max driftström inklusive 9 kW elpatron, kräver omkoppling (Rekommenderad avsäkring).	A_{rms}	29(32)
Tillsatseffekt	kW	1/2/3/4/5/6/7 (omkopplingsbar till 2/4/6/9)

Tekniska data

Modell		S1155-25
Effektdata enligt EN 14511		
Avgiven värmeeffekt (P_H)	kW	6 - 25
0/35 nominellt		
Avgiven värmeeffekt (P_H)	kW	12,68
Tillförd eleffekt (P_E)	kW	2,71
COP		4,68
0/45 nominellt		
Avgiven värmeeffekt (P_H)	kW	11,83
Tillförd eleffekt (P_E)	kW	3,38
COP		3,50
10/35 nominellt		
Avgiven värmeeffekt (P_H)	kW	16,94
Tillförd eleffekt (P_E)	kW	2,67
COP		6,34
10/45 nominellt		
Avgiven värmeeffekt (P_H)	kW	15,98
Tillförd eleffekt (P_E)	kW	3,40
COP		4,70
SCOP enligt EN 14825		
Nominell värmeeffekt ($P_{designh}$)	kW	25
SCOP kallt klimat, 35 °C / 55 °C		5,5 / 4,1
SCOP medelklimat, 35 °C / 55 °C		5,2 / 4,0
Energimärkning, medelklimat		
Produktens effektivitetsklass rumsuppvärmning 35 °C / 55 °C ¹		A+++ / A+++
Systemets effektivitetsklass rumsuppvärmning 35 °C / 55 °C ²		A+++ / A+++
Ljud		
Ljudeffektnivå (L_{WA}) _{EN 12102} vid 0/35 ³	dB(A)	36 - 47
Ljudtrycksnivå (L_{PA}) beräknade värden enligt EN ISO 11203 vid 0/35 och 1m avstånd	dB(A)	21 - 32
Elektrisk data		
Märkeffekt, KB-pump	W	35 - 350
Märkeffekt, VB-pump	W	3 - 140
Kapslingsklass		IPX1B
Utrustningen uppfyller kraven enligt IEC 61000-3-12		
Gällande anslutningar uppfyller produkten IEC 61000-3-3 tekniska krav		
WLAN		
2,412 - 2,484 GHz max effekt	dbm	11
Trådlösa enheter		
2,405 - 2,480 GHz max effekt	dbm	4
Köldmediekrets		
Typ av köldmedium		R410A
GWP köldmedium		2 088
Fyllnadsmängd	kg	2,1
CO ₂ -ekvivalent	ton	4,39
Brytvärde pressostat HP / LP	ton	4,2 (42) / 0,33 (3,3)
Köldbärarkrets		
Min/max systemtryck köldbärare	MPa (bar)	0,05 (0,5) / 0,45 (4,5)
Flöde vid $P_{designh}$ ⁴	l/s	1,25
Max externt tillgängligt tryck vid $P_{designh}$	kPa	95
Min/max inkommande KB-temp	°C	se diagram
Min utgående KB-temp	°C	-12
Värmebärarkrets		

Modell		S1155-25
Min/max systemtryck värmebärare	MPa (bar)	0,05 (0,5) / 0,45 (4,5)
Flöde vid Pdesignh	l/s	0,73
Max externt tillgängligt tryck vid Pdesignh	kPa	60
Min/max VB-temp	°C	se diagram
Rörslutningar		
Köldbärare utv diam, CU-rör	mm	35
Värmebärare utv diam, CU-rör	mm	35
Anslutning varmvattenberedare utv diam	mm	35
Kompressorolja		
Oljetyp		POE
Oljevolym	l	1,45
Mått och vikt		
Bredd x Djup x Höjd	mm	600 x 620 x 1500
Reshöjd ⁵	mm	1 670
Vikt komplett värmepump	kg	205
Vikt endast kylmodul	kg	140
Artikelnummer, 3x400 V		065 498
RSK-nummer, 3x400 V		624 93 07

1 Skala för produktens effektivitetsklass rumsuppvärmning: A+++ till D.

2 Skala för systemets effektivitetsklass rumsuppvärmning: A+++ till G. Redovisad effektivitet för systemet tar hänsyn till produktens temperaturregulator.

3 Beroende på kompressorhastighet.

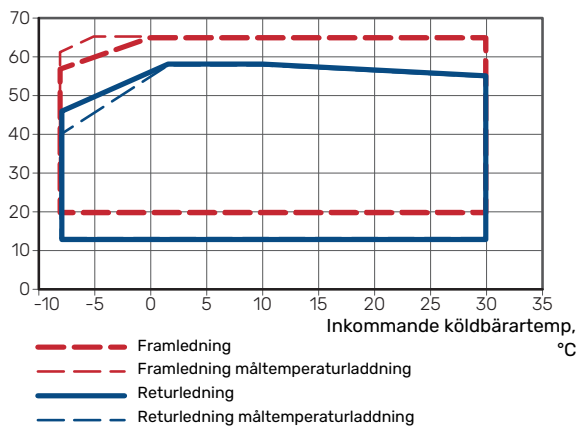
4 Vid Delta T=3°C

5 Med fötter avmonterade blir höjden ca. 1 650 mm.

ARBETSOMRÅDE VÄRMEPUMP, KOMPRESSORDRIFT

Kompressorn ger framledningstemperatur upp till 65 °C vid -5 °C inkommande köldtemperatur.

Temperatur, °C



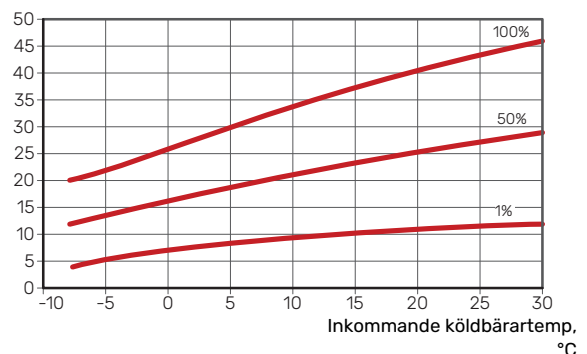
DIAGRAM, DIMENSIONERING KOMPRESSORHASTIGHET

Värmedrift 35 °C

Diagram för dimensionering av värmepump.

Procentsatsen visar ungefärlig kompressorhastighet.

Avgiven värmeeffekt, kW



Kyldrift (tillbehör krävs)



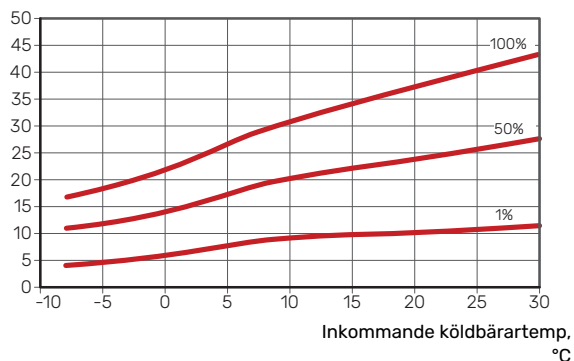
TÄNK PÅ!

För att dimensionera värmedump, se diagrammet för "Framledningstemperatur, värmebärare".

Framledningstemperatur, värmebärare 35 °C

Avgiven kyleffekt,

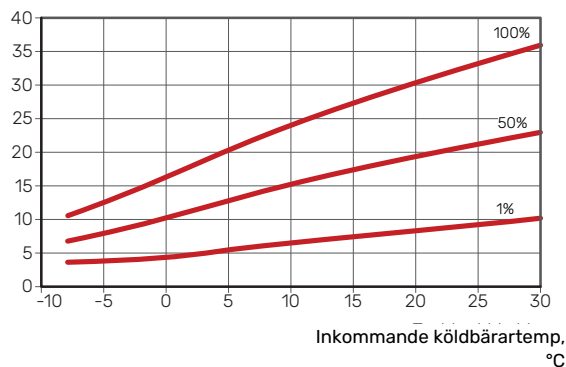
kW



Framledningstemperatur, värmebärare 50 °C

Avgiven kyleffekt,

kW



Energimärkning

INFORMATIONSBLAD

Tillverkare		NIBE AB
Modell		S1155-25 3x400V
Modell varmvattenberedare		-
Temperaturlämpling	°C	35 / 55
Deklarerad tappprofil varmvattenberedning		-
Effektivitetsklass rumsuppvärmning, medelklimat		A+++ / A+++
Effektivitetsklass varmvattenberedning, medelklimat		-
Nominell värmeeffekt ($P_{designh}$), medelklimat	kW	25
Årlig energiförbrukning rumsuppvärmning, medelklimat	kWh	9 913 / 13 063
Årlig energiförbrukning varmvattenberedning, medelklimat	kWh	-
Säsongsmedelverkningsgrad rumsuppvärmning, medelklimat	%	200 / 150
Energieffektivitet varmvattenberedning, medelklimat	%	-
Ljudeffektnivå L_{WA} inomhus	dB	47
Nominell värmeeffekt ($P_{designh}$), kallt klimat	kW	25
Nominell värmeeffekt ($P_{designh}$), varmt klimat	kW	25
Årlig energiförbrukning rumsuppvärmning, kallt klimat	kWh	11 289 / 15 024
Årlig energiförbrukning varmvattenberedning, kallt klimat	kWh	-
Årlig energiförbrukning rumsuppvärmning, varmt klimat	kWh	6 381 / 8 545
Årlig energiförbrukning varmvattenberedning, varmt klimat	kWh	-
Säsongsmedelverkningsgrad rumsuppvärmning, kallt klimat	%	210 / 156
Energieffektivitet varmvattenberedning, kallt klimat	%	-
Säsongsmedelverkningsgrad rumsuppvärmning, varmt klimat	%	201 / 148
Energieffektivitet varmvattenberedning, varmt klimat	%	-
Ljudeffektnivå L_{WA} utomhus	dB	-

DATA FÖR SYSTEMETS ENERGIEFFEKTIVITET

Modell		S1155-25 3x400V
Modell varmvattenberedare		-
Temperaturlämpling	°C	35 / 55
Temperaturregulator, klass		VI
Temperaturregulator, bidrag till effektivitet	%	4
Systemets säsongsmedelverkningsgrad rumsuppvärmning, medelklimat	%	204 / 154
Systemets effektivitetsklass rumsuppvärmning, medelklimat		A+++
Systemets säsongsmedelverkningsgrad rumsuppvärmning, kallt klimat	%	214 / 160
Systemets säsongsmedelverkningsgrad rumsuppvärmning, varmt klimat	%	205 / 152

Redovisad effektivitet för systemet tar även hänsyn till dess temperaturregulator. Om systemet kompletteras med extern tillsatspanna eller solvärme ska den totala effektiviteten för systemet räknas om.

TEKNISK DOKUMENTATION

Modell		S1155-25 3x400V						
Typ av värmepump		<input type="checkbox"/> Luft-vatten <input type="checkbox"/> Frånluft-vatten <input checked="" type="checkbox"/> Vätska-vatten <input type="checkbox"/> Vatten-vatten						
Lågtemperatur-värmepump		<input type="checkbox"/> Ja <input checked="" type="checkbox"/> Nej						
Inbyggd elpatron för tillsats		<input checked="" type="checkbox"/> Ja <input type="checkbox"/> Nej						
Värmepump för värme och varmvatten		<input type="checkbox"/> Ja <input checked="" type="checkbox"/> Nej						
Klimat		<input checked="" type="checkbox"/> Medel <input type="checkbox"/> Kallt <input type="checkbox"/> Varmt						
Temperaturlämplighet		<input checked="" type="checkbox"/> Medel (55 °C) <input type="checkbox"/> Låg (35 °C)						
Tillämpade standarder		EN-14825 & EN-16147						
Nominell avgiven värmeeffekt	Prated	25,0	kW	Säsongsmedelverkningsgrad för rumsuppvärmning	η_s	150	%	
Deklarerad kapacitet för rumsuppvärmning vid dellast och vid utomhustemperatur T_j				Deklarerad COP för rumsuppvärmning vid dellast och vid utomhustemperatur T_j				
$T_j = -7\text{ °C}$	Pdh	21,7	kW	$T_j = -7\text{ °C}$	COPd	3,0	-	
$T_j = +2\text{ °C}$	Pdh	13,7	kW	$T_j = +2\text{ °C}$	COPd	4,0	-	
$T_j = +7\text{ °C}$	Pdh	8,4	kW	$T_j = +7\text{ °C}$	COPd	4,6	-	
$T_j = +12\text{ °C}$	Pdh	7,4	kW	$T_j = +12\text{ °C}$	COPd	4,7	-	
$T_j = \text{biv}$	Pdh	23,9	kW	$T_j = \text{biv}$	COPd	2,8	-	
$T_j = \text{TOL}$	Pdh	23,9	kW	$T_j = \text{TOL}$	COPd	2,8	-	
$T_j = -15\text{ °C}$ (om $\text{TOL} < -20\text{ °C}$)	Pdh		kW	$T_j = -15\text{ °C}$ (om $\text{TOL} < -20\text{ °C}$)	COPd		-	
Bivalenttemperatur		T_{biv}	-10	°C	Min uteluftstemperatur	TOL	-10	°C
Kapacitet vid cykling		P_{cyc}		kW	COP vid cykling	COP_{cyc}		-
Degraderingskoefficient		C_{dh}	1,0	-	Max framledningstemperatur	WTOL	65	°C
Effektförbrukning i andra lägen än aktivt läge				Tillsatsvärme				
Frånläge	P_{OFF}	0,016	kW	Nominell värmeeffekt	P_{sup}	0,0	kW	
Termostat-frånläge	P_{TO}	0	kW					
Standbyläge	P_{SB}	0,022	kW	Typ av tillförd energi	Elektrisk			
Vevhusvärmeläge	P_{CK}	0,008	kW					
Övriga poster								
Kapacitetsreglering	Variabel			Nominellt luftflöde (luft-vatten)			m^3/h	
Ljudeffektnivå, inomhus/utomhus	L_{WA}	47 / -	dB	Nominellt värmebärarflöde			m^3/h	
Årlig energiförbrukning	Q_{HE}	13 063	kWh	Köldbärarflöde vätska-vatten eller vatten-vattenvärmepumpar		2,30	m^3/h	
Kontaktinformation	NIBE Energy Systems – Box 14 – Hannabadsvägen 5 – 285 21 Markaryd – Sweden							

Sakregister

A

- Anslutningar, 19
- Anslutning av extern manöverspänning för styrsystemet, 19
- Anslutning av givare, 20
- Anslutning av strömkännare, 22
- Anslutning av tillbehör, 22
- Arbetsområde värmepump, 70
- Avluftning av köldbärarsystem, 27

B

- Bipackade komponenter, 8

D

- Data för systemets energieffektivitet, 73
- Data för temperaturgivare, 59
- Demontera motor på växelventil, 60
- Demontering av luckor, 8
- Diagram, dimensionering kompressorhastighet, 70
- Dockningsalternativ
 - Frikyla, 17
 - Grundvattensystem, 16
 - Pool, 17
 - Två eller flera klimatsystem, 16
 - Ventilationsåtervinning, 16

E

- Efterjustering och luftning, 29
 - Pumpinjustering, automatisk drift, 29
 - Pumpinjustering, manuell drift, 29
 - Pumpkapacitetsdiagram, köldbärarsida, manuell drift, 29
- Elinkoppling, 18
 - Allmänt, 18
- Elinkopplingar
 - Anslutningar, 19
 - Anslutning av extern manöverspänning för styrsystemet, 19
 - Anslutning av givare, 20
 - Anslutning av tillbehör, 22
 - Effektvakt, 22
 - Eltillsats - maximal effekt, 25
 - Externa anslutningar, 20
 - Externa anslutningsmöjligheter, 23
 - Extern energimätare, 21
 - Inställningar, 25
 - Kraftanslutning, 19
 - Multianläggning, 22
 - Rumsgivare, 21
 - Tariffstyrning, 20
 - Temperaturgivare, extern framledning, 21
 - Temperaturgivare, varmvattenladdning, 21
 - Temperaturgivare, varmvattenladdning start, 20
 - Temperaturgivare, varmvatten topp, 21
 - Utegivare, 20
- El-lådor, 11
- Eltillsats - maximal effekt, 25
 - Elpatronens elsteg, 25
 - Omkoppling av maximal eleffekt, 25
- Energimärkning, 72
 - Data för systemets energieffektivitet, 73
 - Informationsblad, 72
 - Teknisk dokumentation, 74
- Externa anslutningar, 20
- Externa anslutningsmöjligheter, 23
 - Möjliga val för AUX-ingångar, 24

- Möjliga val för AUX-utgång (potentialfritt växlande relä), 25

- Extern energimätare, 21

F

- Felsökning, 63
- Förberedelser, 27

G

- Garanti-information, 5

H

- Hantera larm, 63
- Hjälpmeny, 35
- Hjälpstart av cirkulationspump, 59

I

- Igångkörning och justering, 27
 - Förberedelser, 27
 - Inställning av pumphastigheter, 29
 - Påfyllning och luftning, 27
 - Startguide, 28
- Info-meny, 63
- Informationsblad, 72
- Inkoppling av klimatsystem, 15
- Inkoppling av varmvattenberedare, 15
- Inkoppling av varmvattencirkulation, 15
- Installationsalternativ
 - Inkoppling av varmvattencirkulation, 15
 - Utjämningskärl UKV, 16
- Installationskontroll, 6
- Installationsutrymme, 7
- Inställningar, 25
 - Reservläge, 26

K

- Kall- och varmvatten
 - Inkoppling av varmvattenberedare, 15
- Klimatsystem, 15
- Klimatsystem och zoner, 37
 - Styrning - Introduktion, 37
- Komfortstörning, 63
 - Felsökning, 63
 - Hantera larm, 63
 - Info-meny, 63
 - Larm, 63
- Kraftanslutning, 19
- Kylmodul, 11
- Köldbärarsida, 14

L

- Larm, 63
- Leverans och hantering, 7
 - Bipackade komponenter, 8
 - Demontering av luckor, 8
 - Installationsutrymme, 7
 - Transport, 7
 - Uppställning, 7
 - Utdragning av kylmodulen, 7
- Luftning av klimatsystem, 27

M

- Meny 1 - Inomhusklimat, 38
- Meny 2 - Varmvatten, 41
- Meny 3 - Info, 43
- Meny 4 - Min anläggning, 44
- Meny 5 - Uppkoppling, 47

- Meny 6 - Schemaläggning, 48
- Meny 7 - Service, 49
- Modbus TCP/IP, 62
- Multianläggning, 22
- Mått, 67
- Mått och röranslutningar, 13
- Märkning, 4
- Möjliga val för AUX-ingångar, 24
- Möjliga val för AUX-utgång (potentialfritt växlande relä), 25

N

- Navigering
 - Hjälpmeny, 35

P

- Pumpinjustering, automatisk drift, 29
 - Klimatsystem, 29
 - Köldbärarsida, 29
- Pumpinjustering, manuell drift, 29
 - Klimatsystem, 29
- Pumpkapacitetsdiagram, köldbärarsida, manuell drift, 29
- Påfyllning av klimatsystem, 27
- Påfyllning och luftning, 27
 - Påfyllning och luftning av köldbärarsystem, 27
- Påfyllning och luftning av köldbärarsystem, 27

R

- Reservläge, 26
- Rumsgivare, 21
- Röranslutningar, 12
 - Allmänt, 12
 - Kall- och varmvatten
 - Inkoppling av varmvattenberedare, 15
 - Köldbärarsida, 14
 - Mått och röranslutningar, 13
 - Rördimensioner, 13
 - Symbolnyckel, 12
 - Systemprincip, 13
- Rördimensioner, 13
- Rör- och ventilationsanslutningar
 - Inkoppling av klimatsystem, 15
 - Klimatsystem, 15

S

- Serienummer, 4
- Service, 58
- Serviceåtgärder
 - Data för temperaturgivare, 59
 - Demontera motor på växelventil, 60
 - Hjälpestart av cirkulationspump, 59
 - Modbus TCP/IP, 62
 - Tömning av klimatsystemet, 58
 - Tömning av köldbärarsystemet, 59
 - USB-serviceuttag, 61
 - Utdragning av kylmodul, 60
- Startguide, 28
- Styrning, 34
 - Styrning - Introduktion, 34
- Styrning - Introduktion, 34
- Styrning - Menyerna
 - Meny 1 - Inomhusklimat, 38
 - Meny 2 - Varmvatten, 41
 - Meny 3 - Info, 43
 - Meny 4 - Min anläggning, 44
 - Meny 5 - Uppkoppling, 47
 - Meny 6 - Schemaläggning, 48
 - Meny 7 - Service, 49
- Symboler, 4
- Symbolnyckel, 12
- Systemprincip, 13

Säkerhetsinformation

- Garanti- och försäkringsinformation, 5
- Installationskontroll, 6
- Märkning, 4
- Serienummer, 4
- Symboler, 4

T

- Tariffstyrning, 20
- Tekniska data, 69
 - Arbetsområde värmepump, 70
 - Diagram, dimensionering kompressorhastighet, 70
- Tekniska uppgifter, 67
 - Energimärkning, 72
 - Data för systemets energieffektivitet, 73
 - Informationsblad, 72
 - Teknisk dokumentation, 74
 - Mått, 67
 - Tekniska data, 69
- Teknisk dokumentation, 74
- Temperaturgivare, extern framledning, 21
- Temperaturgivare, varmvattenladdning, 21
- Temperaturgivare, varmvattenladdning start, 20
- Temperaturgivare, varmvatten topp, 21
- Tillbehör, 66
- Transport, 7
- Tömning av klimatsystemet, 58
- Tömning av köldbärarsystemet, 59

U

- Uppställning, 7
- USB-serviceuttag, 61
- Utdragning av kylmodul, 60
- Utdragning av kylmodulen, 7
- Utegivare, 20
- Utjämningskärl UKV, 16

V

- Viktig information, 4
 - Märkning, 4
- Värmepumpens konstruktion, 10
 - Komponentlista, 10
 - Komponentlista el-lådor, 11
 - Komponentlista kylmodul, 11
 - Komponentplacering, 10
 - Komponentplacering el-lådor, 11
 - Komponentplacering kylmodul, 11

Kontaktinformation

AUSTRIA

KNV Energietechnik GmbH
Gahberggasse 11, 4861 Schörfling
Tel: +43 (0)7662 8963-0
mail@knv.at
knv.at

FINLAND

NIBE Energy Systems Oy
Juurakkotie 3, 01510 Vantaa
Tel: +358 (0)9 274 6970
info@nibe.fi
nibe.fi

GREAT BRITAIN

NIBE Energy Systems Ltd
3C Broom Business Park,
Bridge Way, S41 9QG Chesterfield
Tel: +44 (0)330 311 2201
info@nibe.co.uk
nibe.co.uk

POLAND

NIBE-BIAWAR Sp. z o.o.
Al. Jana Pawla II 57, 15-703 Bialystok
Tel: +48 (0)85 66 28 490
biawar.com.pl

CZECH REPUBLIC

Družstevní závody Dražice - strojírna
s.r.o.
Dražice 69, 29471 Benátky n. Jiz.
Tel: +420 326 373 801
nibe@nibe.cz
nibe.cz

FRANCE

NIBE Energy Systems France SAS
Zone industrielle RD 28
Rue du Pou du Ciel, 01600 Reyrieux
Tél: 04 74 00 92 92
info@nibe.fr
nibe.fr

NETHERLANDS

NIBE Energietechnik B.V.
Energieweg 31, 4906 CG Oosterhout
Tel: +31 (0)168 47 77 22
info@nibenl.nl
nibenl.nl

SWEDEN

NIBE Energy Systems
Box 14
Hannabadsvägen 5, 285 21 Markaryd
Tel: +46 (0)433-27 30 00
info@nibe.se
nibe.se

DENMARK

Vølund Varmeteknik A/S
Industrivej Nord 7B, 7400 Herning
Tel: +45 97 17 20 33
info@volundvt.dk
volundvt.dk

GERMANY

NIBE Systemtechnik GmbH
Am Reiherpfahl 3, 29223 Celle
Tel: +49 (0)5141 75 46 -0
info@nibe.de
nibe.de

NORWAY

ABK-Qviller AS
Brobekkveien 80, 0582 Oslo
Tel: (+47) 23 17 05 20
post@abkqviller.no
nibe.no

SWITZERLAND

NIBE Wärmetechnik c/o ait Schweiz AG
Industriepark, CH-6246 Altishofen
Tel. +41 (0)58 252 21 00
info@nibe.ch
nibe.ch

För länder som inte nämns i denna lista, kontakta NIBE Sverige eller kontrollera nibe.eu för mer information.

NIBE Energy Systems
Hannabadsvägen 5
Box 14
285 21 Markaryd
info@nibe.se
nibe.se

IHB SV 2425-2 731869

Detta är en publikation från NIBE Energy Systems. Alla produktillustrationer, fakta och data bygger på aktuell information vid tidpunkten för publikationens godkännande.

NIBE Energy Systems reserverar sig för eventuella fakta- eller tryckfel.

©2024 NIBE ENERGY SYSTEMS

